

DORY



Το Dory είναι ένα κάθισμα σχεδιασμένο για παιδιά ηλικίας 4 έως 12 ετών που χρειάζονται ορθοστατική υποστήριξη κατά τη διάρκεια των δραστηριοτήτων τους.

Πρόκειται για ένα εξαιρετικά σταθερό και στιβαρό κάθισμα με μαλακή χρωματιστή ταπετσαρία η οποία είναι πολύ ευχάριστη στην αφή και εξαιρετικά ανθεκτική.

Ο σκελετός είναι ρυθμιζόμενος σε ύψος και προσαρμόζεται απόλυτα στο σώμα του παιδιού. Εξασφαλίζει άνετη καθιστή θέση για μεγάλα χρονικά διαστήματα. Τα μπράτσα είναι ρυθμιζόμενα καθ' ύψος και η καρέκλα μπορεί να παρέχει μια σειρά από στηρίγματα.

Νιώθοντας ασφαλές και έχοντας όλες τις κατάλληλες στηρίξεις, το παιδί ενθαρρύνεται και μπορεί να συμμετέχει σε όλες τις δραστηριότητες που επιθυμεί!

Διατίθεται σε 2 διαστάσεις: SMALL & MEDIUM

Χρώματα:



ΜΠΛΕ



ΒΙΟΛΕΤΙ



ΠΡΑΣΙΝΟ

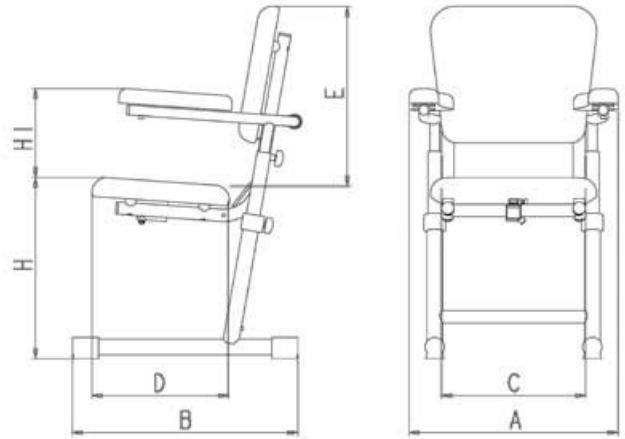


ΠΟΡΤΟΚΑΛΙ



Τεχνικά χαρακτηριστικά:

		ΜΕΓΕΘΟΣ 1	ΜΕΓΕΘΟΣ 2
A	ΠΛΑΤΟΣ ΚΑΘΙΣΜΑΤΟΣ (cm)	44	49
B	ΜΗΚΟΣ ΚΑΘΙΣΜΑΤΟΣ (cm)	46	52
C	ΠΛΑΤΟΣ ΚΑΘΙΣΜΑΤΟΣ (cm)	32	36
D	ΒΑΘΟΣ ΚΑΘΙΣΜΑΤΟΣ (cm)	28	34
E	ΥΨΟΣ ΠΛΑΤΗΣ (cm)	38	45
H	ΥΨΟΣ ΚΑΘΙΣΜΑΤΟΣ / ΠΑΤΩΜΑ (cm)	36-52	36-52
H1	ΥΨΟΣ ΚΑΘΙΣΜΑΤΟΣ / ΠΛΑΙΝΑ-ΜΠΡΑΤΣΑ (cm)	12-21	12-21
	ΗΛΙΚΙΑ (ετών)	4-8	7-12
	ΥΨΟΣ ΠΑΙΔΙΟΥ (cm)	104-126	121-150
	ΒΑΡΟΣ ΠΑΙΔΙΟΥ (kg)	30	45
	ΒΑΡΟΣ ΚΑΘΙΣΜΑΤΟΣ (kg)	8	9,5



Αξεσουάρ:



Προσκέφαλο / προέκταση με ρύθμιση καθ' ύψος.



Προσκέφαλο με ρύθμιση καθ' ύψος.



Στηρίγματα θώρακος με ρύθμιση σε πλάτος και ύψος.



Πλευρικές στηρίξεις λεκάνης ρυθμιζόμενες κατά πλάτος.



Διαχωριστικό σκελών.



Υποπόδιο με ρύθμιση για την κλίση και το ύψος.



Διαιρούμενα ρυθμιζόμενα υποπόδια (2 μεγέθη).



4 περιστρεφόμενοι τροχοί με φρένο.



Τραπέζι μπράτσου plexi glass.



Ζώνη H.



Ζώνη γιλέκο.



Ζώνη λεκάνης.