

ROBIN

Παιδικός ορθοστάτης, ασφαλής, λειτουργικός και για άμεση χρήση, χάρη στο απλό σύστημα προσαρμογής του (ανάλογα των διαστάσεων).

Οι ρυθμίσεις μπορούν να πραγματοποιηθούν ακόμη κι όταν το παιδί στέκεται πάνω του. Με μαλακές και άνετες ταπετσαρίες και εργονομικά στηρίγματα, το παιδί μπορεί να κινηθεί εύκολα, όπως και να μετακινηθεί γρήγορα από αναπηρικό αμαξίδιο.

Με όμορφα χρώματα, καμπυλωτές γραμμές και καινοτόμο σχεδιασμό, το Robin αγαπιέται γρήγορα από όλα τα παιδιά! Μπορεί να χρησιμοποιηθεί από παιδιά 3 έως 14 ετών.

Όλες οι ρυθμίσεις γίνονται εύκολα, χωρίς τη χρήση επιπλέον εργαλείων.

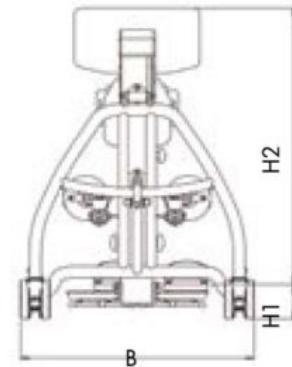
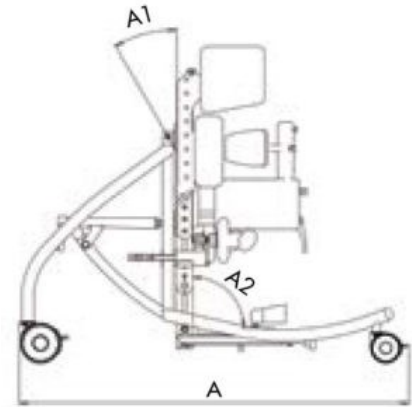
Διατίθεται σε 2 διαστάσεις: SMALL & MEDIUM

Το τραπέζι εργοθεραπείας πωλείται χωριστά.



Τεχνικά χαρακτηριστικά:

			SMALL	MEDIUM
A	ΜΗΚΟΣ	cm	97	110
B	ΒΑΡΟΣ ΟΡΘΟΣΤΑΤΗ	cm	59.5	66.5
H2	ΥΨΟΣ ΕΩΣ ΜΑΣΧΑΛΗ	cm	62-92	86-113
H1	ΥΨΟΣ ΕΠΙΠΕΔΟΥ/ΠΟΔΙΟΥ	cm	9	9
A1	ΚΛΙΣΗ ΓΩΝΙΑΣ ΚΑΘΙΣΜΑΤΟΣ	cm	0°-30°	0°-30°
A2	ΚΛΙΣΗ ΥΠΟΠΟΔΙΟΥ	cm	90°-75°	90°-75°
	ΗΛΙΚΙΑ ΠΑΙΔΙΟΥ κατά προσέγγιση		2,5-7,5	6,5-13
	ΜΕΓΙΣΤΟ ΒΑΡΟΣ ΠΑΙΔΙΟΥ	Kgr	30	40
	ΒΑΡΟΣ ΟΡΘΟΣΤΑΤΗ	Kgr	26	31



Χρώματα:



ΜΠΛΕ



ΒΙΟΛΕΤΙ



ΠΡΑΣΙΝΟ



ΠΟΡΤΟΚΑΛΙ



Αξεσουάρ:



Τραπέζι εργοθεραπείας