

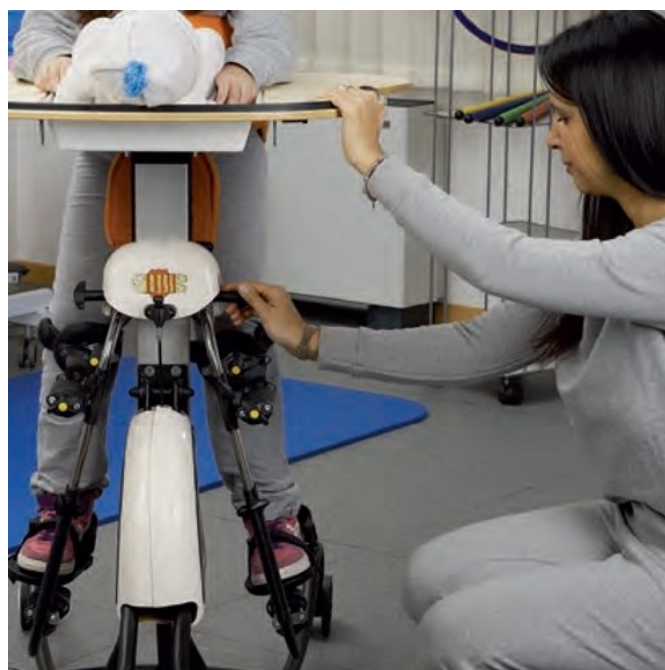
X-TEND

Ο παιδικός ορθοστάτης X-TEND είναι εύκολος στη χρήση και μπορείς να διαλέξεις ανάμεσα σε δύο μεγέθη.

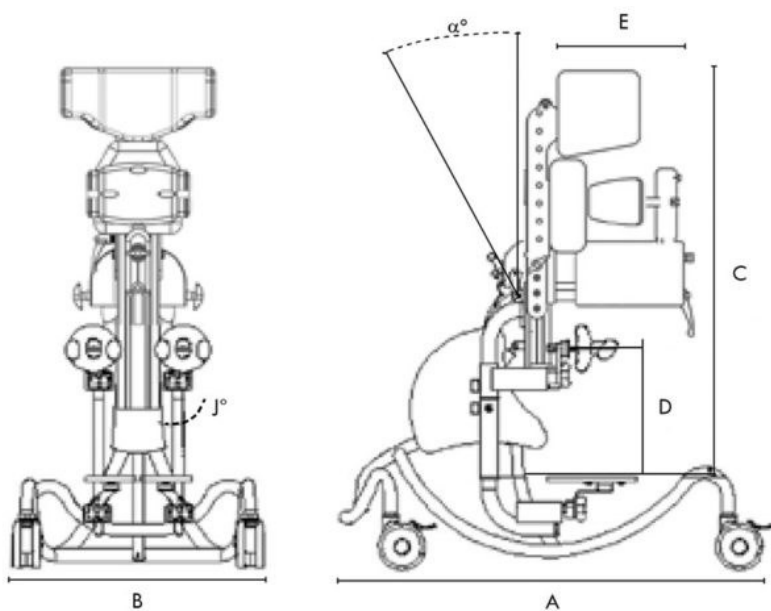
Προσφέρει στο παιδί σωστή και ασφαλή στάση σώματος και μεγάλη ελευθερία κινήσεων.

Με νέο σχεδιασμό σκελετού και μικρές εξωτερικές διαστάσεις, ο ορθοστάτης X-TEND προσφέρει μεγαλύτερη ασφάλεια και είναι πιο πρακτικός.

Στην τιμή συμπεριλαμβάνεται και το τραπέζι (κωδ. 846201)



Τεχνικά χαρακτηριστικά:



	ΜΕΤΡΗΣΗ	ΜΕΓΕΘΟΣ 1	ΜΕΓΕΘΟΣ 2
A	Μήκος Βάσης (cm)	89	107
B	Πλάτος Βάσης (cm)	54	61
C	Μεταβλητό ύψος (πόδι έως στήρνο) (cm)	65 - 94	84 - 120
D	Μεταβλητό ύψος (πόδι έως γόνατο) (cm)	25 - 36	33,5 - 50
E	Μεταβλητό πλάτος	12 - 24	12 - 24
J°	Κλίση ποδιών	25°	25°
α°	Κλίση στάσης	0° - 45°	0° - 45°
	Μέγιστο βάρος αναβάτη (Kgr)	30	40
	Ενδεικτική ηλικία παιδιού	2,5 - 7,5	7 - 14
	Ύψος παιδιού (cm)	100-125	120-155
	Βάρος (Kgr)	25	29

Χρώματα:



ΜΠΛΕ



ΒΙΟΛΕΤΙ



ΠΡΑΣΙΝΟ



ΠΟΡΤΟΚΑΛΙ

