

Nano
Modell 1.155

ERSATZTEILLISTE



Nano / a Inhaltsverzeichnis

Einleitung	4
Bestellbeispiel	5
01 Rahmen	
-Code 346-4950; Grundrahmen mit Rahmenverjüngung	6
-Code 346-4959; Grundrahmen ohne Rahmenverjüngung	8
-Code 347-4950; Aktiv-Rahmen mit Rahmenverjüngung	10
05 Bremse	
-Code 305; Druckbremse festverschraubt	12
-Code 2595; "Light" Druckbremse wegklappbar	12
06 Fahrwerk	
Lenkgabel	
-Code 418; Lenkrad Gabel kurz	13
-Code 419; Lenkgabel lang	13
-Lenkräder	14
-Radsturzadapter	14
-Antriebsräder 24" - Bereifung	15
-Antriebsräder 25" - Bereifung	15
-Antriebsräder 26" - Bereifung"	16
-Greifreifen - Greifreifenüberzüge	16
-Antriebsrad für Druckbremse	17
-Hand- und Speichenschutz	18
07 Rücken	
-Rückengurte	19
-Rückenrohre	20
-Code 410; Schiebegriffe abnehmbar	21
-Code 411; Rückenlehne ohne Handgriffe	21
-Code 776; Lederschutz für Rücken	22
08 Sitz	
-Sitzgurt	23
09 Armlehnen	
-Code 100; Kleiderschutz für Aktiv -Rollstuhl	25
10 Beinstützen	
-Code 312; Sportbeinstütze mit Fußplatte und Gummiauflage	26
17 Stützrollen	
-Code 728; abschwenkbare Stützrolle	27
20 Sitzkissen	
-Sitzkissen	28
24 Sonstige Codierungen	
Zubehör	
-Zubehör	29

Für Ihre Bestellung von Ersatzteilen sind genaue Angaben erforderlich. Nur so ist gewährleistet, dass Ihnen das richtige Ersatzteil zugestellt wird. Alle MEYRA GmbH -Rollstühle werden nach dem MEYRA GmbH -Baukastensystem gefertigt. Ihr Fahrzeug gliedert sich demnach in Baugruppen auf. Zur leichteren Auffindung des gesuchten Ersatzteiles ordnen Sie dieses in die entsprechende Baugruppe ein.

Baugruppenübersicht

Baugruppe 01: Rahmen	Baugruppe 12: Schere
Baugruppe 03: Lenkung	Baugruppe 15: Elektrische Anlage
Baugruppe 04: Antrieb	Baugruppe 16: Arbeitstisch
Baugruppe 05: Druckbremse	Baugruppe 17: Stützrollen
Baugruppe 06: Fahrwerk	Baugruppe 20: Sitzkissen
Baugruppe 07: Rücken	Baugruppe 24: Sonstige Codierungen
Baugruppe 08: Sitz	Baugruppe 26: Verkleidung
Baugruppe 09: Seitenteil	Baugruppe 98: Zubehör und Kleinteile
Baugruppe 10: Beinstütze	Baugruppe 99: Schaltpläne

Im Inhaltsverzeichnis sind die verschiedenen Ausführungen einer Baugruppe aufgeführt; somit finden Sie schnell und sicher das gesuchte Ersatzteil.

Hinweis:

In der Baugruppenübersicht sind auch Baugruppen enthalten, die nicht für Ihr Modell zutreffend sind.

Haftung / Garantie bei Fremdprodukten

Verwenden Sie keine Fremdprodukte als Ersatz- oder Zubehörteile für MEYRA GmbH -Rollstühle. Diese können die Betriebssicherheit des Rollstuhles beeinträchtigen, auch dann, wenn die Fremdprodukte durch eine TÜV-Abnahme oder eine behördliche Genehmigung (Allgemeine Betriebserlaubnis) geprüft sind, da der Prüfumfang nicht immer ausreicht.

MEYRA GmbH übernimmt keine Haftung oder Garantie für Fremdprodukte als Ersatz oder Zubehörteile sowie für Schäden und Unfälle, die durch deren Auswechslung oder Einbau eintreten.

Sicherheitshinweise bei Verwendung von Ersatzteilen

- Beim Austausch von Teilen nur das dem Rollstuhl-Modell und Code-Nr. entsprechende Bauteil verwenden.
- Überprüfen Sie nach Erhalt des bestellten Ersatzteiles die Richtigkeit der Lieferung!
- Nur autorisierte Fachhändler oder Fachwerkstätten dürfen Reparaturen am Rollstuhl durchführen
- Führen Sie nach Reparatur des Rollstuhles eine Probefahrt durch. Achten Sie auf ungewöhnliche Fahrgeräusche und überprüfen Sie:
 - die Bremsfähigkeit
 - die Lenkfähigkeit
 - den Geradeauslauf

Verwendete Abkürzungen

In den Stücklisten finden Sie folgende Abkürzungen:

AT bedeutet Austauschteile

Mit Buchstaben angezogene Teile (Artikel oder Normteile) sind nach Sichtprüfung wiederverwendbar!

Besonderheiten

Positions-Nr. mit Buchstaben versehen, beziehen sich auf nicht dargestellte Teile (z.B. für die gegenüberliegende Seite).

Nano / a Bestellbeispiel

Bestellbeispiel

Gehen Sie für ihre benötigten Bestellbeispiele wie folgt vor:

1. **Typ/Modell**
Entnehmen Sie die Typ-Nr. der Betriebsanleitung, dem Lieferschein oder dem Typenschild unter Typ bzw. neben Modell.
2. **Baujahr und Fahrzeug-Nr.**
Lesen Sie das Baujahr sowie die Fahrzeug-Nr. vom Typenschild ab, z.B.:
Baujahr: 2008-52
Fz-I-Nr.: 5678901
3. **Baugruppe**
Ordnen Sie das defekte Teil einer Baugruppe zu (siehe Baugruppen-Übersicht).
4. **Code-Nr.**
Vergleichen Sie die Code-Nummern vom Lieferschein mit der Code-Auflistung der entsprechenden Baugruppe. Code-Nr.: 626 Rückengurthöhe 30cm
5. **Darstellung der gewählten Baugruppe mit entsprechender Code-Nr. aufschlagen**
Im Inhaltsverzeichnis ist hinter der Code-Nr. die Seite angegeben, auf der Sie die gesuchte Darstellung und Stückliste finden.
6. **Artikel-Nr.**
An dem zu bestellenden Ersatzteil ist eine Positions-Nr. angezogen, mit der Sie aus der Stückliste die entsprechende Artikel-Nr. ablesen können. Pos.-Nr. 1.1.1 ist Bestandteil der Pos.-Nr. 1.1; Pos.-Nr. 1.1 ist wiederum Bestandteil der Pos.-Nr. 1
7. **Stückzahl festlegen**
Anzahl der zu ersetzenden Bauteile festlegen.
Bemerkung:
Die in der Stückliste angegebenen Stückzahlen entsprechen der Anzahl der in der Baugruppe (linke und rechte Rollstuhlseite) verwendeten Bauteile.
8. **Benennung festlegen**
Aus der Stückliste die entsprechende Benennung ablesen.
9. **Farbe festlegen**
Entnehmen Sie die Farbcodierung dem Lieferschein.
10. **Ersatzteil-Bestellung:**
Für eine korrekte Bestellung geben Sie alle Daten an.

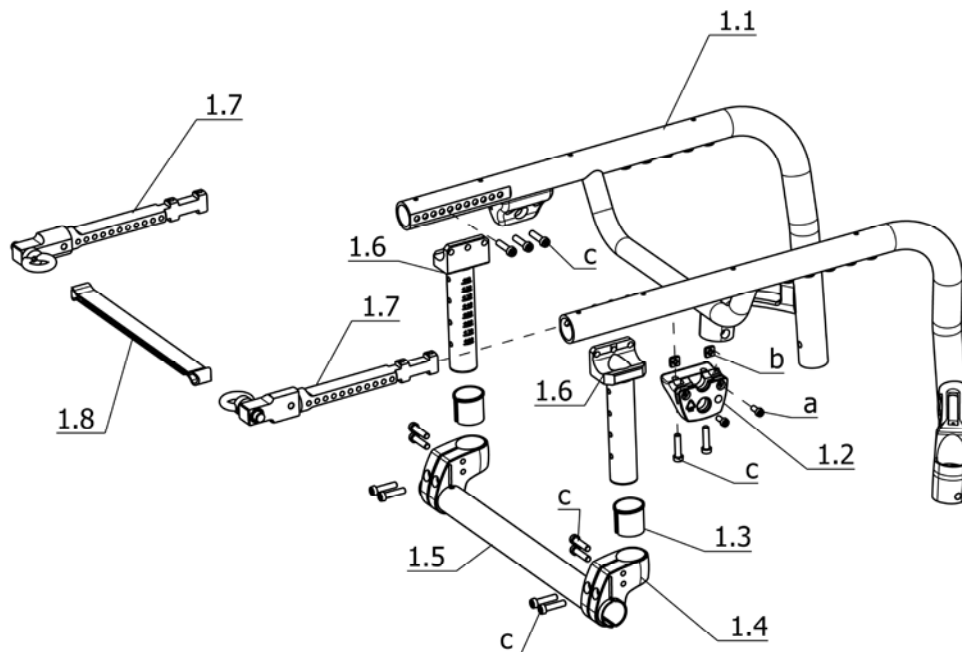
Achten Sie bei Ihrer Bestellung auf die richtigen Bestellangaben; nur so ist gewährleistet, dass Ihnen das richtige Ersatzteil zugestellt wird.

Achtung!

Nachträgliche Veränderungen an dem Rollstuhl sowie Kundenvereinbarungen, die die instandzusetzende Baugruppe betreffen, sind bei einer Ersatzteilbestellung anzugeben.

Wichtiger Hinweis!

Bei jeder Veränderung, die am Rollstuhl vorgenommen wird, sollten vom Fachhändler die entsprechende Code-Nr. sowie das Datum der Änderung der Betriebsanleitung des entsprechenden Rollstuhles beigefügt werden. So gibt es bei späteren Ersatzteilbestellungen keine falschen Bestellangaben. Beachten Sie, daß gleiche Teile verschiedener Breiten, sowie Seiten einzeln aufgeführt und über eine gesonderte Artikel-Nummer anzufordern sind. Im Falle einer Reparatur verwenden Sie nur **Original- MEYRA GmbH -Ersatzteile!**

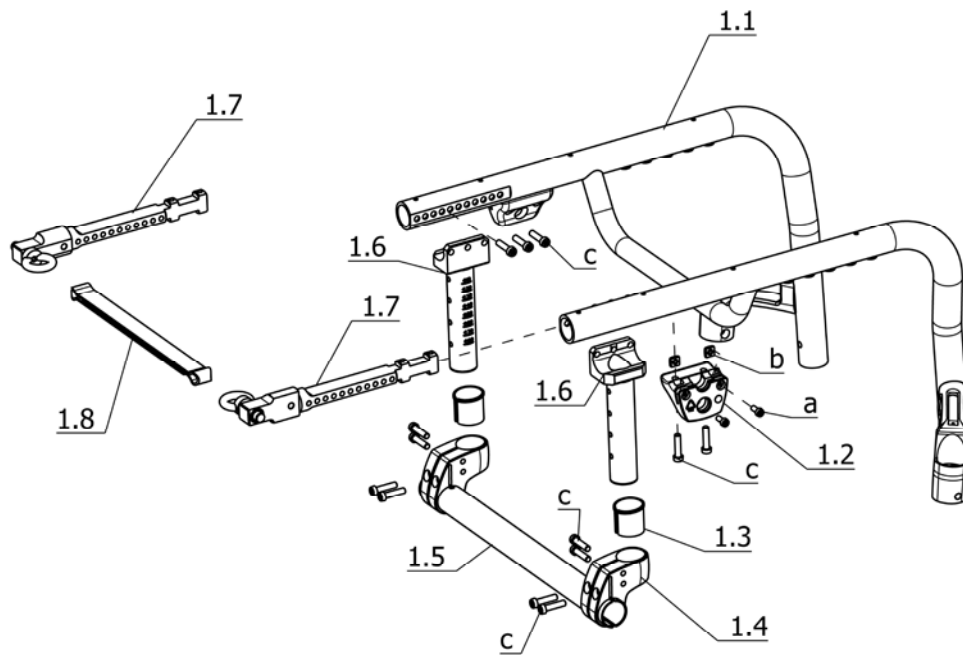
**U-Bg.: Code 346-4950; Grundrahmen mit Rahmenverjüngung**

Pos.	Artikel-Nr.	St.	Bezeichnung
1.2	1 081 994	2	SEITENTEILHALTER
1.3	1 081 995	2	BUCHSE
1.4	1 081 982	2	ACHSADAPTER SCHWARZ ELOXIERT
1.5	1 083 103	1	ACHSROHR CODE 30 SCHWARZ ELOXIERT
1.5	1 083 104	1	ACHSROHR CODE 32 SCHWARZ ELOXIERT
1.5	1 083 105	1	ACHSROHR CODE 34 SCHWARZ ELOXIERT
1.5	1 083 106	1	ACHSROHR CODE 36 SCHWARZ ELOXIERT
1.5	1 083 107	1	ACHSROHR CODE 38 SCHWARZ ELOXIERT
1.5	1 083 108	1	ACHSROHR CODE 40 SCHWARZ ELOXIERT
1.5	1 083 109	1	ACHSROHR CODE 342 SCHWARZ ELOXIERT
1.5	1 083 110	1	ACHSROHR CODE 344 SCHWARZ ELOXIERT
1.5	1 083 111	1	ACHSROHR CODE 46 SCHWARZ ELOXIERT
1.5	1 083 112	1	ACHSROHR CODE 48 SCHWARZ ELOXIERT
1.5	1 083 113	1	ACHSROHR CODE 350 SCHWARZ ELOXIERT
1.6	1 081 985	2	ACHSROHRAUFNAHME SCHWARZ ELOXIERT
1.7	1 083 695	2	EINSTECKTEIL MONT.
1.8	5 005 402	1	ENTRIEGELUNGSGURT SB=33-58
a	207 065 200	4	SCHRAUBE DIN-EN-ISO-14580 M5 X 12 - 8.8 ZNBHL
b	207 805 100	4	VIERKANTMUTTER M 5 DIN557 SW10
c	207 063 600	16	SCHRAUBE DIN-EN-ISO-14580 M6 X 25 - 8.8 A3T

U-Bg.: Code 346-4950; Grundrahmen mit Rahmenverjüngung

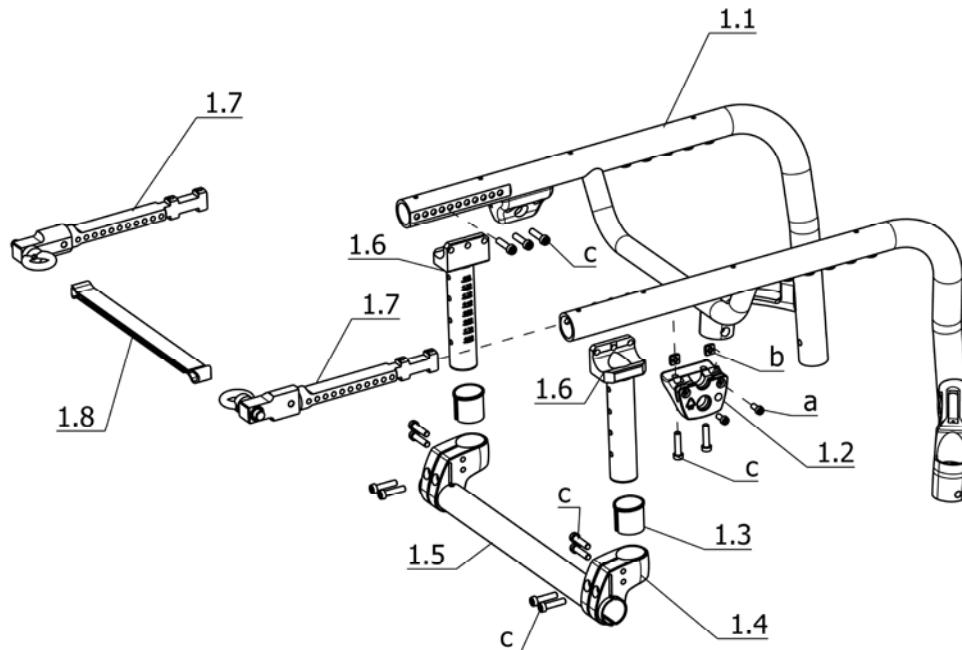
Pos.	Artikel-Nr.	St.	Bezeichnung
Code 351; Rahmenlänge kurz (C)			
1.1	1 083 070	1	HAUPTRAHMEN CODE 30-346-351-4950
1.1	1 083 071	1	HAUPTRAHMEN CODE 32-346-351-4950
1.1	1 083 072	1	HAUPTRAHMEN CODE 34-346-351-4950
1.1	1 083 073	1	HAUPTRAHMEN CODE 36-346-351-4950
1.1	1 083 074	1	HAUPTRAHMEN CODE 38-346-351-4950
1.1	1 083 075	1	HAUPTRAHMEN CODE 40-346-351-4950
1.1	1 083 076	1	HAUPTRAHMEN CODE 342-346-351-4950
1.1	1 083 077	1	HAUPTRAHMEN CODE 344-346-351-4950
1.1	1 083 078	1	HAUPTRAHMEN CODE 46-346-351-4950
1.1	1 083 079	1	HAUPTRAHMEN CODE 48-346-351-4950
1.1	1 083 080	1	HAUPTRAHMEN CODE 350-346-351-4950
Code 352; Rahmenlänge mittel (D)			
1.1	1 083 081	1	HAUPTRAHMEN CODE 30-346-352-4950
1.1	1 083 082	1	HAUPTRAHMEN CODE 32-346-352-4950
1.1	1 083 083	1	HAUPTRAHMEN CODE 34-346-352-4950
1.1	1 083 084	1	HAUPTRAHMEN CODE 36-346-352-4950
1.1	1 083 085	1	HAUPTRAHMEN CODE 38-346-352-4950
1.1	1 083 086	1	HAUPTRAHMEN CODE 40-346-352-4950
1.1	1 083 087	1	HAUPTRAHMEN CODE 342-346-352-4950
1.1	1 083 088	1	HAUPTRAHMEN CODE 344-346-352-4950
1.1	1 083 089	1	HAUPTRAHMEN CODE 46-346-352-4950
1.1	1 083 090	1	HAUPTRAHMEN CODE 48-346-352-4950
1.1	1 083 091	1	HAUPTRAHMEN CODE 350-346-352-4950

Nano / a
Baugruppe: Rahmen



U-Bg.: Code 346-4950; Grundrahmen mit Rahmenverjüngung

Pos.	Artikel-Nr.	St.	Bezeichnung
Code 353; Rahmenlänge lang (E)			
1.1	1 083 092	1	HAUPTRAHMEN CODE 30-346-353-4950
1.1	1 083 093	1	HAUPTRAHMEN CODE 32-346-353-4950
1.1	1 083 094	1	HAUPTRAHMEN CODE 34-346-353-4950
1.1	1 083 095	1	HAUPTRAHMEN CODE 36-346-353-4950
1.1	1 083 096	1	HAUPTRAHMEN CODE 38-346-353-4950
1.1	1 083 097	1	HAUPTRAHMEN CODE 40-346-353-4950
1.1	1 083 098	1	HAUPTRAHMEN CODE 342-346-353-4950
1.1	1 083 099	1	HAUPTRAHMEN CODE 344-346-353-4950
1.1	1 083 100	1	HAUPTRAHMEN CODE 46-346-353-4950
1.1	1 083 101	1	HAUPTRAHMEN CODE 48-346-353-4950
1.1	1 083 102	1	HAUPTRAHMEN CODE 350-346-353-4950

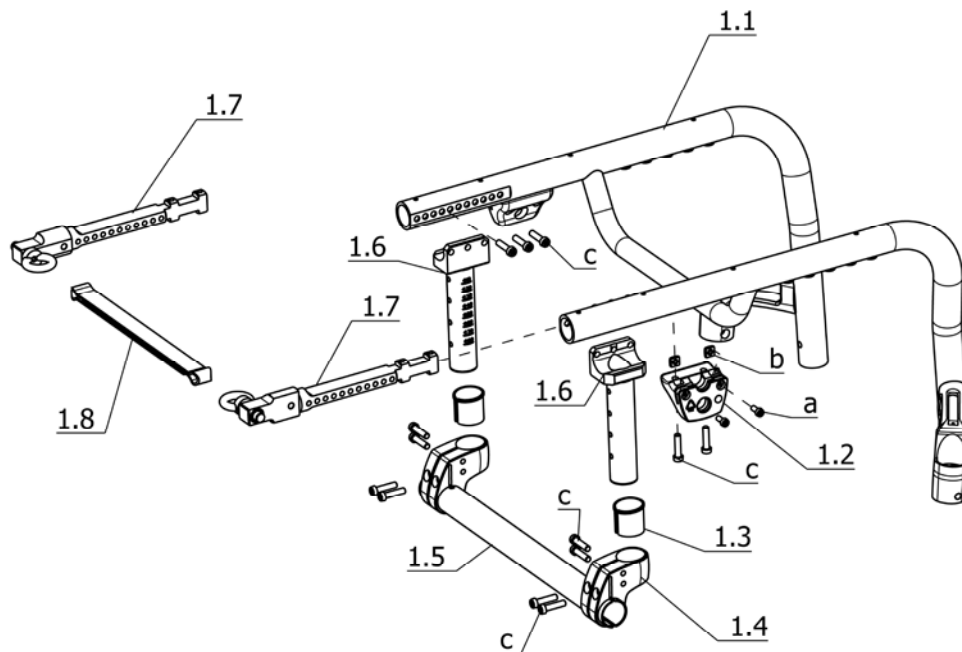
**U-Bg.: Code 346-4959; Grundrahmen ohne Rahmenverjüngung**

Pos.	Artikel-Nr.	St.	Bezeichnung
1.2	1 081 994	2	SEITENTEILHALTER
1.3	1 081 995	2	BUCHSE
1.4	1 081 982	2	ACHSADAPTER SCHWARZ ELOXIERT
1.5	1 083 103	1	ACHSROHR CODE 30 SCHWARZ ELOXIERT
1.5	1 083 104	1	ACHSROHR CODE 32 SCHWARZ ELOXIERT
1.5	1 083 105	1	ACHSROHR CODE 34 SCHWARZ ELOXIERT
1.5	1 083 106	1	ACHSROHR CODE 36 SCHWARZ ELOXIERT
1.5	1 083 107	1	ACHSROHR CODE 38 SCHWARZ ELOXIERT
1.5	1 083 108	1	ACHSROHR CODE 40 SCHWARZ ELOXIERT
1.5	1 083 109	1	ACHSROHR CODE 342 SCHWARZ ELOXIERT
1.5	1 083 110	1	ACHSROHR CODE 344 SCHWARZ ELOXIERT
1.5	1 083 111	1	ACHSROHR CODE 46 SCHWARZ ELOXIERT
1.5	1 083 112	1	ACHSROHR CODE 48 SCHWARZ ELOXIERT
1.5	1 083 113	1	ACHSROHR CODE 350 SCHWARZ ELOXIERT
1.6	1 081 985	2	ACHSROHRAUFNAHME SCHWARZ ELOXIERT
1.7	1 083 695	2	EINSTECKTEIL MONT.
1.8	5 005 402	1	ENTRIEGELUNGSGURT SB=33-58
a	207 065 200	4	SCHRAUBE DIN-EN-ISO-14580 M5 X 12 - 8.8 ZNBHL
b	207 805 100	4	VIERKANTMUTTER M 5 DIN557 SW10
c	207 063 600	16	SCHRAUBE DIN-EN-ISO-14580 M6 X 25 - 8.8 A3T

U-Bg.: Code 346-4959; Grundrahmen ohne Rahmenverjüngung

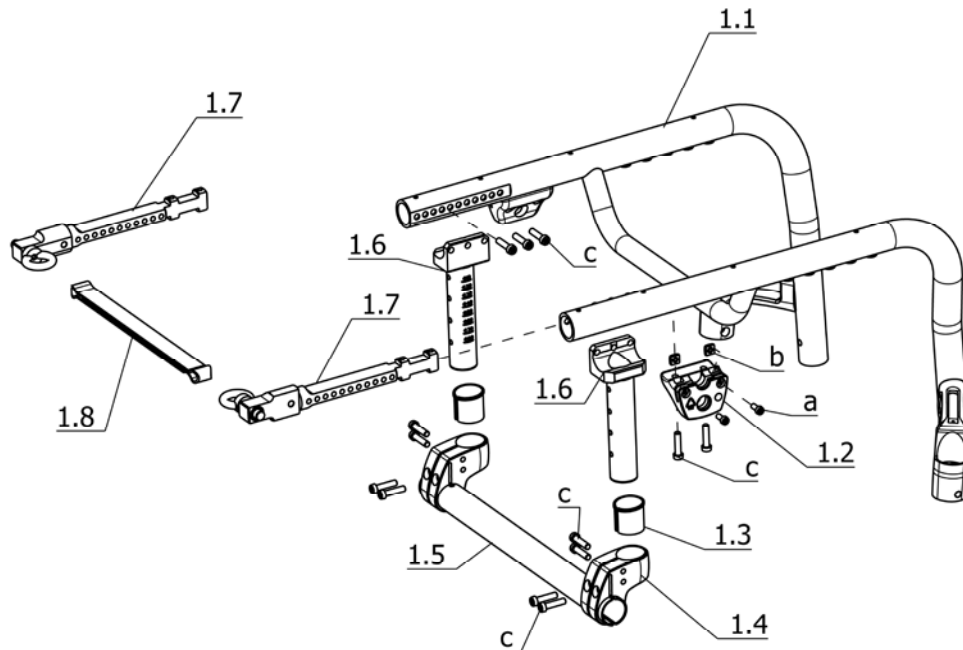
Pos.	Artikel-Nr.	St.	Bezeichnung
Code 351; Rahmenlänge kurz (C)			
1.1	1 083 760	1	HAUPTRAHMEN CODE 30-346-351-4959
1.1	1 083 761	1	HAUPTRAHMEN CODE 32-346-351-4959
1.1	1 083 762	1	HAUPTRAHMEN CODE 34-346-351-4959
1.1	1 083 763	1	HAUPTRAHMEN CODE 36-346-351-4959
1.1	1 083 764	1	HAUPTRAHMEN CODE 38-346-351-4959
1.1	1 083 765	1	HAUPTRAHMEN CODE 40-346-351-4959
1.1	1 083 766	1	HAUPTRAHMEN CODE 342-346-351-4959
1.1	1 083 767	1	HAUPTRAHMEN CODE 344-346-351-4959
1.1	1 083 768	1	HAUPTRAHMEN CODE 46-346-351-4959
1.1	1 083 769	1	HAUPTRAHMEN CODE 48-346-351-4959
1.1	1 083 770	1	HAUPTRAHMEN CODE 350-346-351-4959
Code 352; Rahmenlänge mittel (D)			
1.1	1 083 700	1	HAUPTRAHMEN CODE 30-346-352-4959
1.1	1 083 701	1	HAUPTRAHMEN CODE 32-346-352-4959
1.1	1 083 702	1	HAUPTRAHMEN CODE 34-346-352-4959
1.1	1 083 703	1	HAUPTRAHMEN CODE 36-346-352-4959
1.1	1 083 704	1	HAUPTRAHMEN CODE 38-346-352-4959
1.1	1 083 705	1	HAUPTRAHMEN CODE 40-346-352-4959
1.1	1 083 706	1	HAUPTRAHMEN CODE 342-346-352-4959
1.1	1 083 707	1	HAUPTRAHMEN CODE 344-346-352-4959
1.1	1 083 708	1	HAUPTRAHMEN CODE 46-346-352-4959
1.1	1 083 709	1	HAUPTRAHMEN CODE 48-346-352-4959
1.1	1 083 710	1	HAUPTRAHMEN CODE 350-346-352-4959

Nano / a
Baugruppe: Rahmen



U-Bg.: Code 346-4959; Grundrahmen ohne Rahmenverjüngung

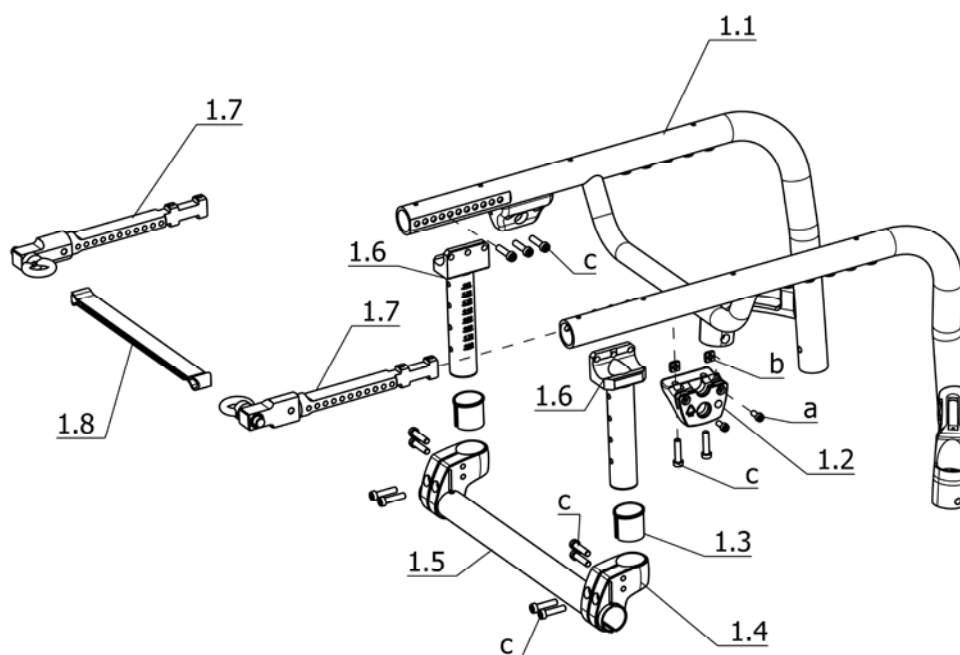
Pos.	Artikel-Nr.	St.	Bezeichnung
Code 353; Rahmenlänge lang (E)			
1.1	1 083 711	1	HAUPTRAHMEN CODE 30-346-353-4959
1.1	1 083 712	1	HAUPTRAHMEN CODE 32-346-353-4959
1.1	1 083 713	1	HAUPTRAHMEN CODE 34-346-353-4959
1.1	1 083 714	1	HAUPTRAHMEN CODE 36-346-353-4959
1.1	1 083 715	1	HAUPTRAHMEN CODE 38-346-353-4959
1.1	1 083 716	1	HAUPTRAHMEN CODE 40-346-353-4959
1.1	1 083 717	1	HAUPTRAHMEN CODE 342-346-353-4959
1.1	1 083 718	1	HAUPTRAHMEN CODE 344-346-353-4959
1.1	1 083 719	1	HAUPTRAHMEN CODE 46-346-353-4959
1.1	1 083 720	1	HAUPTRAHMEN CODE 48-346-353-4959
1.1	1 083 721	1	HAUPTRAHMEN CODE 350-346-353-4959

**U-Bg.: Code 347-4950; Aktiv-Rahmen mit Rahmenverjüngung**

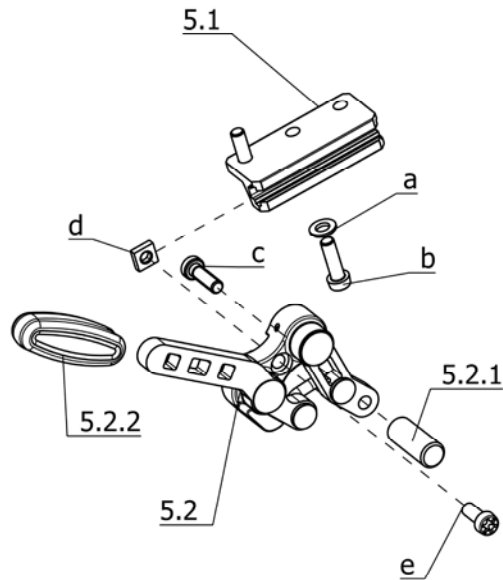
Pos.	Artikel-Nr.	St.	Bezeichnung
1.2	1 081 994	2	SEITENTEILHALTER
1.3	1 081 995	2	BUCHSE
1.4	1 081 982	2	ACHSADAPTER SCHWARZ ELOXIERT
1.5	1 083 103	1	ACHSROHR CODE 30 SCHWARZ ELOXIERT
1.5	1 083 104	1	ACHSROHR CODE 32 SCHWARZ ELOXIERT
1.5	1 083 105	1	ACHSROHR CODE 34 SCHWARZ ELOXIERT
1.5	1 083 106	1	ACHSROHR CODE 36 SCHWARZ ELOXIERT
1.5	1 083 107	1	ACHSROHR CODE 38 SCHWARZ ELOXIERT
1.5	1 083 108	1	ACHSROHR CODE 40 SCHWARZ ELOXIERT
1.5	1 083 109	1	ACHSROHR CODE 342 SCHWARZ ELOXIERT
1.5	1 083 110	1	ACHSROHR CODE 344 SCHWARZ ELOXIERT
1.5	1 083 111	1	ACHSROHR CODE 46 SCHWARZ ELOXIERT
1.5	1 083 112	1	ACHSROHR CODE 48 SCHWARZ ELOXIERT
1.5	1 083 113	1	ACHSROHR CODE 350 SCHWARZ ELOXIERT
1.6	1 081 985	2	ACHSROHRAUFNAHME SCHWARZ ELOXIERT
1.7	1 083 695	2	EINSTECKTEIL MONT.
1.8	5 005 402	1	ENTRIEGELUNGSGURT SB=33-58
a	207 065 200	4	SCHRAUBE DIN-EN-ISO-14580 M5 X 12 - 8.8 ZNBHL
b	207 805 100	4	VIERKANTMUTTER M 5 DIN557 SW10
c	207 063 600	16	SCHRAUBE DIN-EN-ISO-14580 M6 X 25 - 8.8 A3T

U-Bg.: Code 347-4950; Aktiv-Rahmen mit Rahmenverjüngung

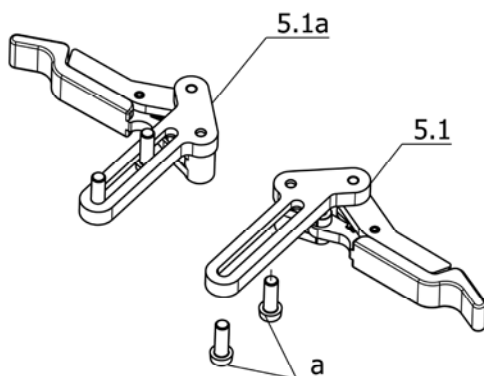
Pos.	Artikel-Nr.	St.	Bezeichnung
Code 351; Rahmenlänge kurz (C)			
1.1	1 083 156	1	HAUPTRAHMEN CODE 30-347-351-4950
1.1	1 083 157	1	HAUPTRAHMEN CODE 32-347-351-4950
1.1	1 083 158	1	HAUPTRAHMEN CODE 34-347-351-4950
1.1	1 083 159	1	HAUPTRAHMEN CODE 36-347-351-4950
1.1	1 083 160	1	HAUPTRAHMEN CODE 38-347-351-4950
1.1	1 083 161	1	HAUPTRAHMEN CODE 40-347-351-4950
1.1	1 083 162	1	HAUPTRAHMEN CODE 342-347-351-4950
1.1	1 083 163	1	HAUPTRAHMEN CODE 344-347-351-4950
1.1	1 083 164	1	HAUPTRAHMEN CODE 46-347-351-4950
1.1	1 083 165	1	HAUPTRAHMEN CODE 48-347-351-4950
1.1	1 083 166	1	HAUPTRAHMEN CODE 350-347-351-4950
Code 352; Rahmenlänge mittel (D)			
1.1	1 083 167	1	HAUPTRAHMEN CODE 30-347-352-4950
1.1	1 083 168	1	HAUPTRAHMEN CODE 32-347-352-4950
1.1	1 083 169	1	HAUPTRAHMEN CODE 34-347-352-4950
1.1	1 083 170	1	HAUPTRAHMEN CODE 36-347-352-4950
1.1	1 083 171	1	HAUPTRAHMEN CODE 38-347-352-4950
1.1	1 083 172	1	HAUPTRAHMEN CODE 40-347-352-4950
1.1	1 083 173	1	HAUPTRAHMEN CODE 342-347-352-4950
1.1	1 083 174	1	HAUPTRAHMEN CODE 344-347-352-4950
1.1	1 083 175	1	HAUPTRAHMEN CODE 46-347-352-4950
1.1	1 083 176	1	HAUPTRAHMEN CODE 48-347-352-4950
1.1	1 083 177	1	HAUPTRAHMEN CODE 350-347-352-4950

Nano / a
Baugruppe: Rahmen

U-Bg.: Code 347-4950; Aktiv-Rahmen mit Rahmenverjüngung

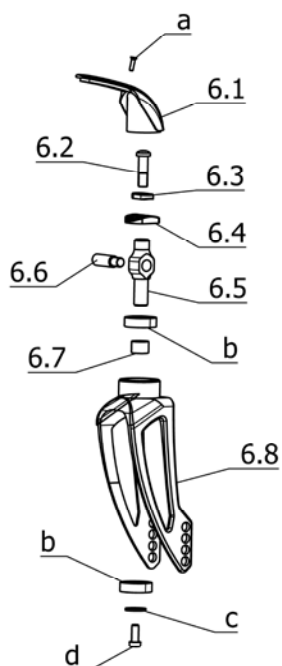
Pos.	Artikel-Nr.	St.	Bezeichnung
Code 353; Rahmenlänge lang (E)			
1.1	1 083 740	1	HAUPTRAHMEN CODE 30-347-353-4950
1.1	1 083 741	1	HAUPTRAHMEN CODE 32-347-353-4950
1.1	1 083 742	1	HAUPTRAHMEN CODE 34-347-353-4950
1.1	1 083 743	1	HAUPTRAHMEN CODE 36-347-353-4950
1.1	1 083 744	1	HAUPTRAHMEN CODE 38-347-353-4950
1.1	1 083 745	1	HAUPTRAHMEN CODE 40-347-353-4950
1.1	1 083 746	1	HAUPTRAHMEN CODE 342-347-353-4950
1.1	1 083 747	1	HAUPTRAHMEN CODE 344-347-353-4950
1.1	1 083 748	1	HAUPTRAHMEN CODE 46-347-353-4950
1.1	1 083 749	1	HAUPTRAHMEN CODE 48-347-353-4950
1.1	1 083 750	1	HAUPTRAHMEN CODE 350-347-353-4950


U-Bg.: Code 305; Druckbremse festverschraubt

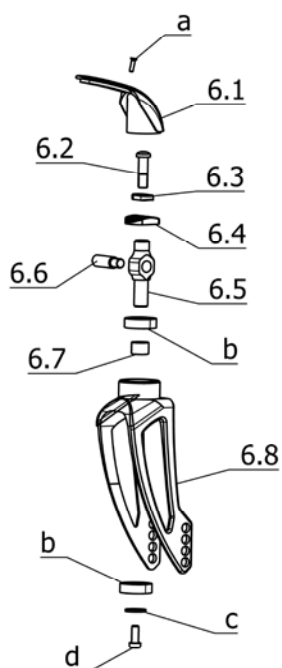
Pos.	Artikel-Nr.	St.	Bezeichnung
5	1 083 756	1	DRUCKBREMSE LINKS MONT. CODE 305
5a	1 083 757	1	DRUCKBREMSE RECHTS MONT. CODE 305
5.1	1 070 629	2	BREMSANBINDUNG
5.2	1 083 754	1	DRUCKBREMSE LINKS
5.2a	1 083 755	1	DRUCKBREMSE RECHTS
5.2.1	1 061 720	2	BREMSBOLZEN MIT INNENGEWINDE (30 MM BREMSAUFLAGE)
5.2.2	1 066 790	2	BREMSHEBELKAPPE - STECKGRIFF (SCHWARZ SEIT 2010-10)
a	207 330 200	4	SCHLEIBE B 6,4 DIN125 140HV A3T
b	207 062 300	6	SCHRAUBE DIN-EN-ISO-14580 M6 x 20 - 8.8 A3T
c	207 352 000	2	ZYLINDERSCHRAUBE M 6 X 20 DIN7984 8.8 A3T
d	207 805 000	2	VIERKANTMUTTER M 6 DIN562 SW10
e	207 062 100	4	SCHRAUBE DIN-EN-ISO-14580 M6 x 15 - 8.8 A3T


U-Bg.: Code 2595; "Light" Druckbremse wegklappbar

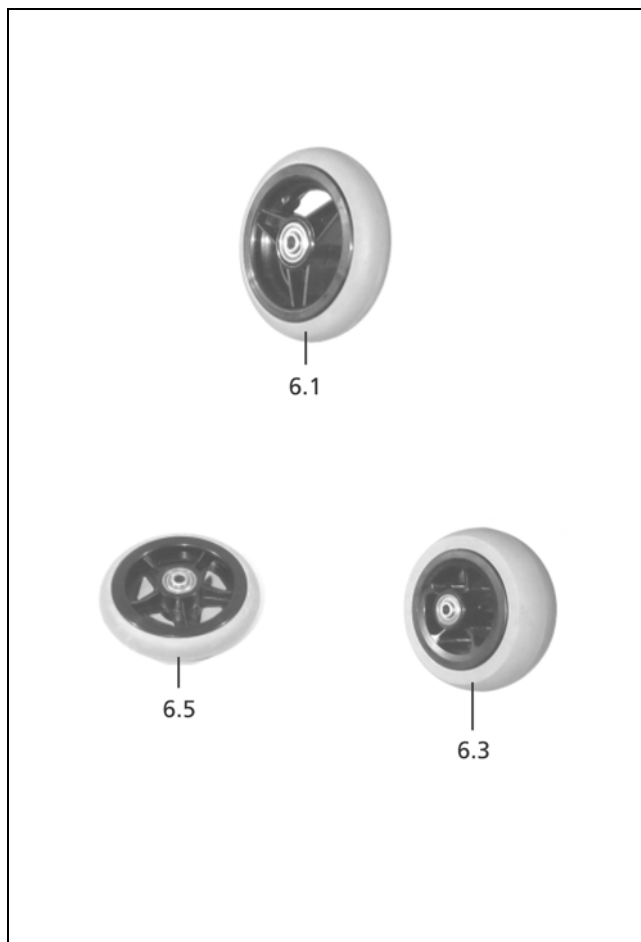
Pos.	Artikel-Nr.	St.	Bezeichnung
5.1	1 079 649	1	BREMSE LINKS MONT. CODE 595 (LIGHT-BREMSE NEU)
5.1a	1 079 650	1	BREMSE RECHTS MONT. CODE 595 (LIGHT-BREMSE NEU)
a	207 062 200	4	SCHRAUBE DIN-EN-ISO-14580 M6 X 18 - 8.8 A3T

Nano / a
Baugruppe: Fahrwerk

U-Bg.: Code 418; Lenkrad Gabel kurz

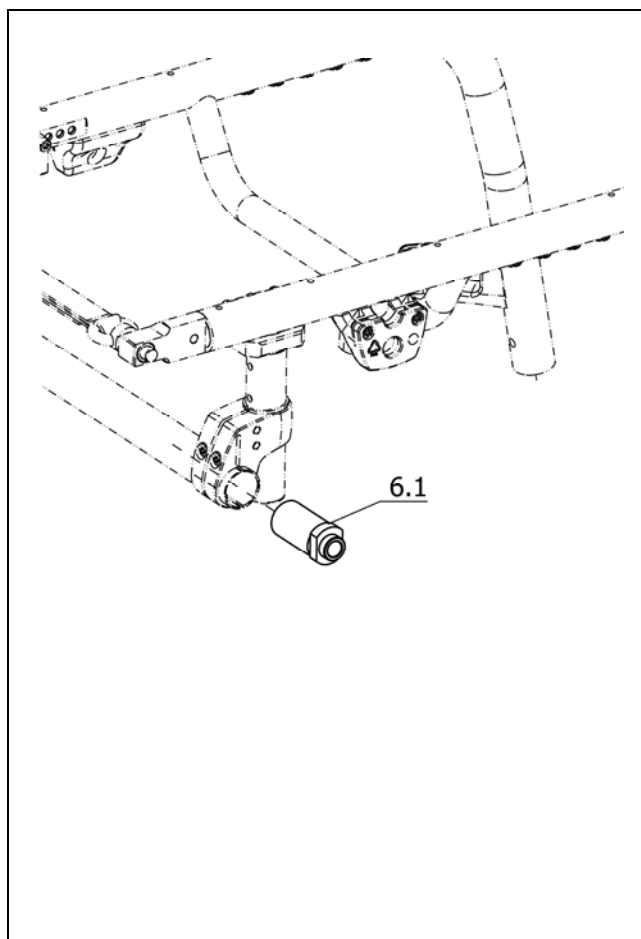
Pos.	Artikel-Nr.	St.	Bezeichnung
6	1 084 340	2	RADGABEL MONT. CODE 418
6.1	1 081 993	2	STEUERKOPFKAPPE
6.2	1 083 114	2	SONDERSCHRAUBE M8 X 27,50
6.3	1 081 962	2	ZAHNELEMENT
6.4	1 081 964	2	ZAHNSCHEIBE
6.5	1 081 963	2	LENGGABELACHSE
6.6	1 081 974	2	ACHSBOLZEN
6.7	1 081 973	2	DISTANZHÜLSE ID=12,20 AD=15,00 H=10,00MM
6.8	1 081 986	2	RADGABEL KURZ FÜR CODE 418 SCHWARZ ELOXIERT
a	207 580 900	2	SENKSchRAUBE M3 X 12 DIN965 4.8 A3T
b	206 504 100	4	RILLENKUGELLAGER DIN 625 6001- RS
c	207 335 100	2	SCHIEBE B 6,4 DIN9021 140HV A3T
d	207 062 100	2	SCHRAUBE DIN-EN-ISO-14580 M6 x 15 - 8.8 A3T


U-Bg.: Code 419; Lenkgabel lang

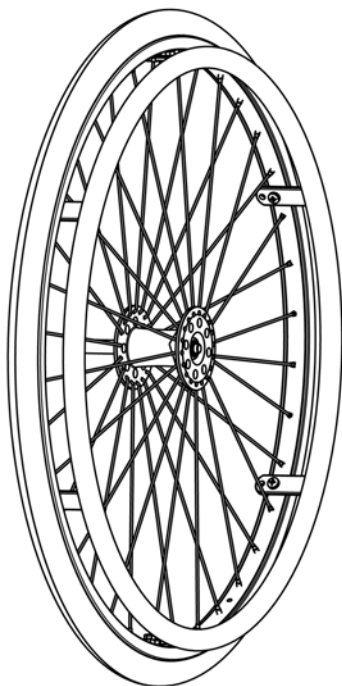
Pos.	Artikel-Nr.	St.	Bezeichnung
6	1 084 341	2	RADGABEL MONT. CODE 419
6.1	1 081 993	2	STEUERKOPFKAPPE
6.2	1 083 114	2	SONDERSCHRAUBE M8 X 27,50
6.3	1 081 962	2	ZAHNELEMENT
6.4	1 081 964	2	ZAHNSCHEIBE
6.5	1 081 963	2	LENGGABELACHSE
6.6	1 081 974	2	ACHSBOLZEN
6.7	1 081 973	2	DISTANZHÜLSE ID=12,20 AD=15,00 H=10,00MM
6.8	1 081 971	2	RADGABEL LANG FÜR CODE 419 SCHWARZ ELOXIERT
a	207 580 900	2	SENKSchRAUBE M3 X 12 DIN965 4.8 A3T
b	206 504 100	4	RILLENKUGELLAGER DIN 625 6001- RS
c	207 335 100	2	SCHIEBE B 6,4 DIN9021 140HV A3T
d	207 062 100	2	SCHRAUBE DIN-EN-ISO-14580 M6 x 15 - 8.8 A3T


U-Bg.: Lenkräder

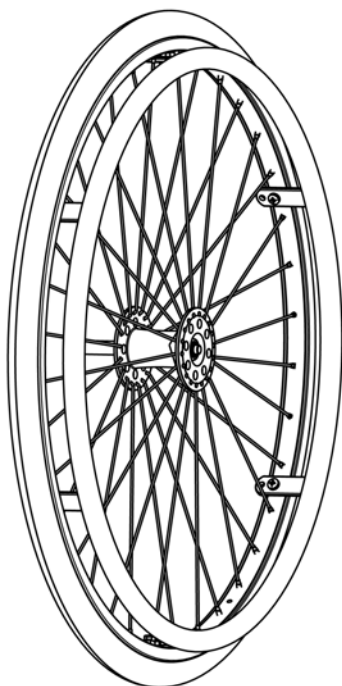
Pos.	Artikel-Nr.	St.	Bezeichnung
-	209 005 400	2	LINSENKOPF-FLANSCHSCHRAUBE M 6 X 12 10.9 AZR POLY-LOK
-	1 043 172	2	LENKRADBOLZEN 8X43,2MM
-	207 330 300	4	SCHEIBE B 8,4 DIN125 140HV A3T
-	1 032 152	2	DISTANZBUCHSE
Code 327; Lenkrad ø140x37mm Softvollgummi			
6.3	206 249 906	2	RAD 140 X 37 CODE 154 NABENLÄNGE 45 MM
-	209 005 300	2	LENKRADBOLZEN 8X51,5MM
Code 151; Lenkrad ø100 Vollgummi			
6.1	206 249 506	2	RAD 100 X 32 NABE 36MM VOLLGUMMIBEREIFUNG GRAU
Code 325; Lenkrad ø125 Vollgummi			
6.5	206 248 106	2	ROLLE 125X30 NABE 36 MM


U-Bg.: Radsturzadapter

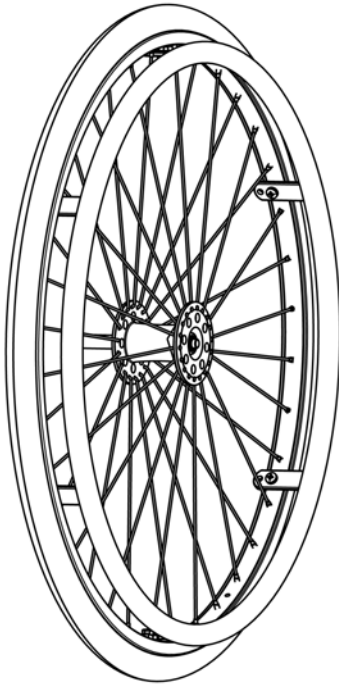
Pos.	Artikel-Nr.	St.	Bezeichnung
Code 423; Radsturz 0°			
6.1	1 082 018	2	RADSTURZADAPTER 0°
Code 447; Radsturz 3°			
6.1	1 083 759	1	RADSTURZADAPTER 3°
->Die Flächen am Radsturzadapter müssen bei der Montage am Rollstuhl senkrecht zum Boden ausgerichtet werden.			

Nano / a
Baugruppe: Fahrwerk

U-Bg.: Antriebsräder 24" - Bereifung

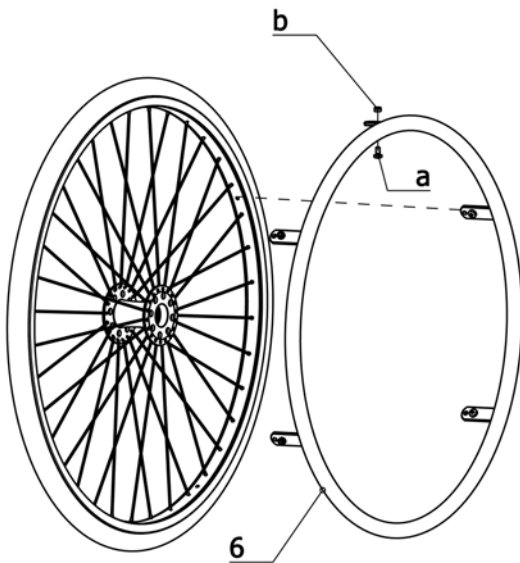
Pos.	Artikel-Nr.	St.	Bezeichnung
			Code 363; Schwalbe ONE profillos pannengeschützt
-	206 140 600	2	DECKE 24 X 1" SCHWALBE ONE CODE 363
-	206 111 400	2	SCHLAUCH 24 X 1" 25-540 AV GERADE
-	206 122 300	2	FELGENBAND 24"
			Code 496; Hochdruck - Bereifung 8 bar grau
-	206 117 102	2	DECKE 24 X 1" 25-540/541 GRAU HOCHDRUCK C-1051 CS-BRAND
-	206 111 400	2	SCHLAUCH 24 X 1" 25-540 AV GERADE
-	206 122 300	2	FELGENBAND 24"
			Code 897; Marathon Plus Evolution Bereifung
-	206 121 706	2	DECKE 24 X 1" 25-540 SCHWARZ MARATHON PLUS EVOLUTION
-	206 111 400	2	SCHLAUCH 24 X 1" 25-540 AV GERADE
-	206 122 300	2	FELGENBAND 24"


U-Bg.: Antriebsräder 25" - Bereifung

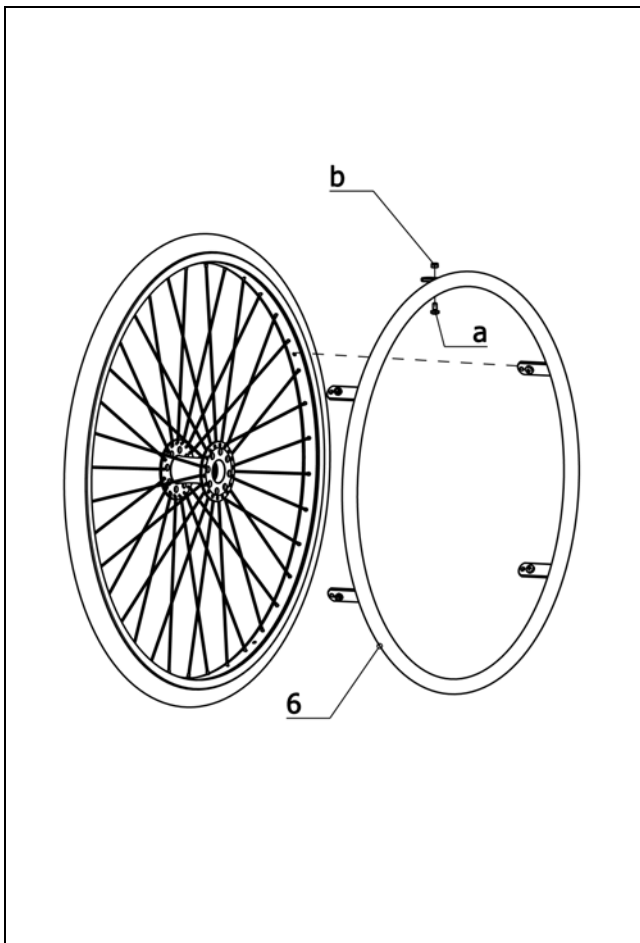
Pos.	Artikel-Nr.	St.	Bezeichnung
			Code 897; Marathon Plus Evolution Bereifung
-	206 121 806	2	DECKE 25 X 1" 25-559 SCHWARZ MARATHON PLUS EVOLUTION
-	206 114 300	2	SCHLAUCH 25 X 1" AV GERADE 20-559
-	206 124 600	2	FELGENBAND BLAU 19MM EINSEITIG KLEBEND - 1 LFD. METER

**U-Bg.: Antriebsräder 26" - Bereifung**

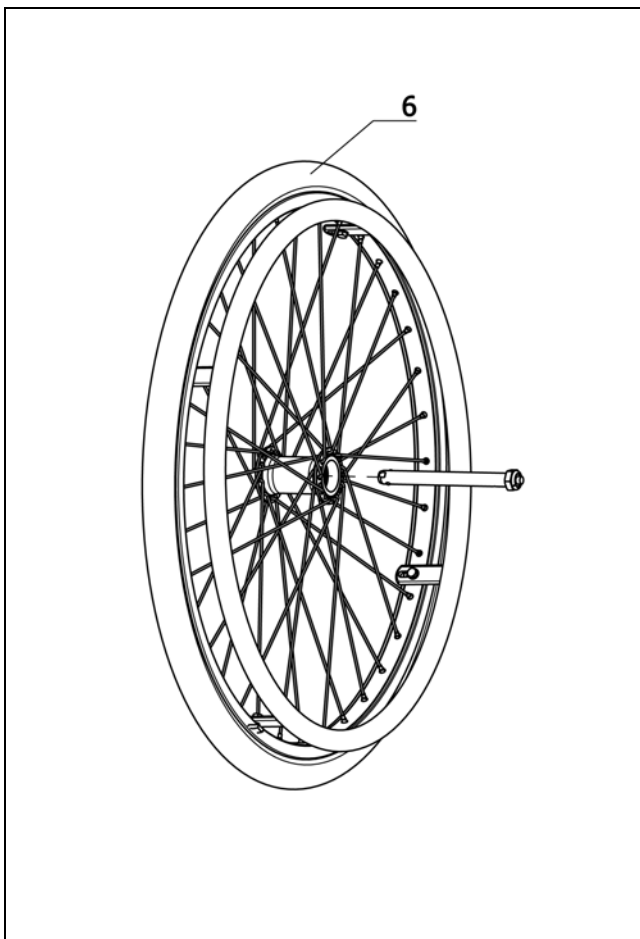
Pos.	Artikel-Nr.	St.	Bezeichnung
Code 897; Marathon Plus Evolution Bereifung			
-	1 072 683	2	DECKE 26 X 1" 25-590 SCHWARZ MARATHON PLUS EVOLUTION
-	206 113 900	2	SCHLAUCH 26 X 1" 25-590 AV GERADE
-	206 124 600	2	FELGENBAND BLAU 19MM EINSEITIG KLEBEND - 1 LFD. METER

**U-Bg.: Greifreifen - Greifreifenüberzüge**

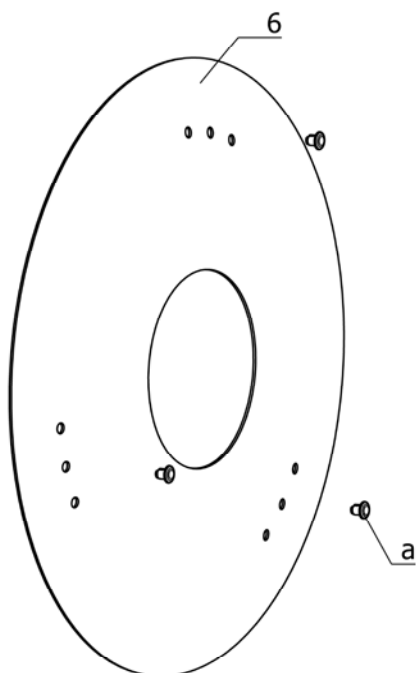
Pos.	Artikel-Nr.	St.	Bezeichnung
-	5 006 549	0	SCHRAUBENSET FÜR GREIFREIFEN (SCHEIBE JE NACH HALTERSTÄRKE) ->Stückzahl abhängig von Anzahl Halter Code 166; Greifreifenüberzüge Silikon schwarz glatt
-	205 144 506	2	GREIFREIFENÜBERZUG 24" SCHWARZ SILICON-GLATT CODE 61-166 Code 168; Tetraplegiker-Silikongreifreifen
6	205 641 000	2	TETRAPLEG.-GREIFREIFEN 24" FÜR CODE 168 4 HALTER
6	205 657 800	2	TETRAPLEG.-GREIFREIFEN 24" CODE 168 MIT 6 HALTERN Code 445; Greifreifen Titan
6	1 068 823	2	GREIFREIFEN 24" TITAN 6H. FÜR JUMBO/SPINERGY-FELGE 1 STK
6	1 068 828	2	GREIFREIFEN 25" TITAN 6H. FÜR JUMBO/SPINERGY-FELGE 1 STK
6	1 068 829	2	GREIFREIFEN 26" TITAN 6H. FÜR JUMBO/SPINERGY-FELGE 1 STK Code 493; Greifreifen Edelstahl
6	205 546 600	2	GREIFREIFEN 24" EDELSTAHL 4 HALTER 1 STK.
6	1 068 827	2	GREIFREIFEN 24" EDELSTAHL 6H. FÜR JUMBO/SPINERGY-FELGE 1 STK
6	1 059 573	2	GREIFREIFEN 25" EDELSTAHL EDELSTAHL - STK.
6	1 068 825	2	GREIFREIFEN 26" EDELSTAHL 6 HALTER Code 494; Greifreifen Aluminium
6	8 442 962	2	GREIFREIFEN 24" ALUMINIUM 4 HALTER - STK.

Nano / a
Baugruppe: Fahrwerk

U-Bg.: Greifreifen - Greifreifenüberzüge

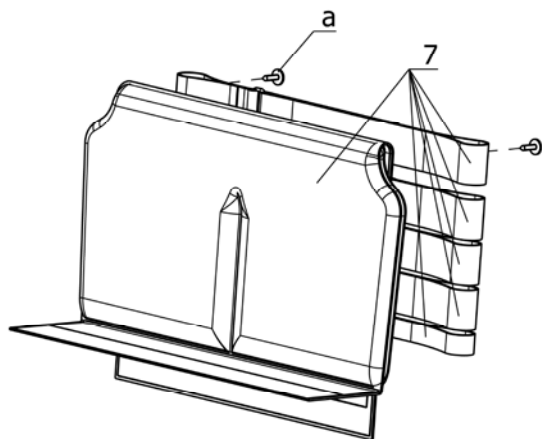
Pos.	Artikel-Nr.	St.	Bezeichnung
Code 849; Greifreifen Curve L			
6	1 078 827	2	GREIFREIFEN CURVE L 24" 6H. CODE 849 (SCHWARZ ELOXIERT)
Code 850; Greifreifen Curve L Grip			
6	1 078 828	1	GREIFREIFEN CURVE L GRIP 24" CODE 850 6 HALTER (GUMMIERT)
Code 853; Greifreifen Curve GEKKO			
6	1 080 439	2	GREIFREIFEN CURVE GEKKO 24" CODE 853 6 HALTER


U-Bg.: Antriebsrad für Druckbremse

Pos.	Artikel-Nr.	St.	Bezeichnung
Radgröße 24"			
6	5 006 381	2	ANTRIEBSRAD 24" X 1" CODE 61-493-496-651-895
6	5 006 382	2	ANTRIEBSRAD 24" X 1" CODE 61-494-496-651-895
6	1 050 268	2	ANTRIEBSRAD 24 X 1" CODE 476-641/651-902-493
6	1 050 269	2	ANTRIEBSRAD 24 X 1" CODE 476-641/651-902-494
Code 695; Aktiv-Rad			
6	5 006 579	2	AKTIV-ANTRIEBSRAD CODIERUNGEN NACH KUNDENANGABE: ->Achtung! Bei der Bestellung von Räder sind nachfolgende Angaben unbedingt mit anzugeben. 1.Bereifungsart 2.Greifreifenabstand 3.Radgröße
Code 752; Leichtlaufräder			
6	1 070 185	2	ULTRA-LIGHT RAD 24"ALU-GREIFR. SCHW. EDELSTAHLSP. CODE 61-752
Code 848; Silverdesign-Antriebsrad			
6	5 006 528	2	ANTRIEBSRAD "SILVERDESIGN" CODIERUNGEN NACH KUNDENANGABE: ->Achtung! Bei der Bestellung von Räder sind nachfolgende Angaben unbedingt mit anzugeben. 1.Bereifungsart 2.Greifreifenabstand 3.Radgröße

**U-Bg.: Hand- und Speichenschutz**

Pos.	Artikel-Nr.	St.	Bezeichnung
a	1 046 354	6	CLIP FÜR SPEICHENSCHUTZ (NUR BEI CODE 695 RADIALGESP.)
			Code 61; Radgröße 24"
-	10 766 720 489	1	HAND U. SPEICHENSCHUTZ 24" CODE 61-489 TRANSPARENT 1 PAAR
6	1 076 671	2	HAND U. SPEICHENSCHUTZ 24" CODE 61-489 TRANSPARENT 1 STK.

Nano / a
Baugruppe: Rücken

U-Bg.: Rückengurte

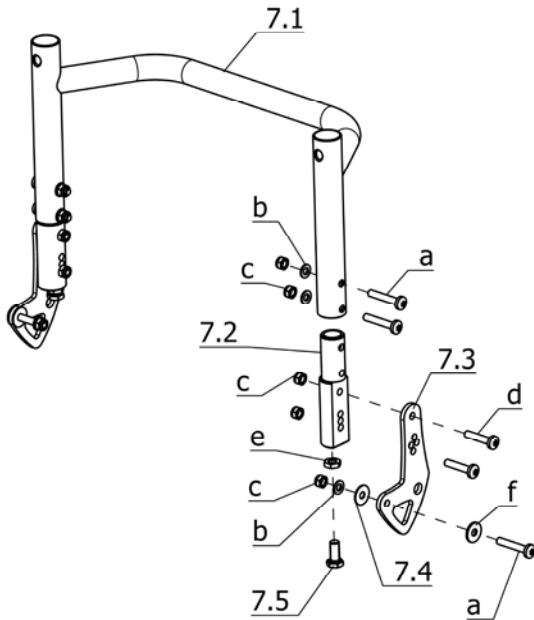
Pos.	Artikel-Nr.	St.	Bezeichnung
a	207 317 500	2	BLECHSCHRAUBE B 4,8 X 22 DIN 7981 SCHWARZ
Code 620; Rückengurthöhe 25cm			
7	1 083 990	1	RÜCKENGURT RH 25 CODE 30-620
7	1 083 991	1	RÜCKENGURT RH 25 CODE 32-620
7	1 083 992	1	RÜCKENGURT RH 25 CODE 34-620
7	1 083 993	1	RÜCKENGURT RH 25 CODE 36-620
7	1 083 994	1	RÜCKENGURT RH 25 CODE 38-620
7	1 083 995	1	RÜCKENGURT RH 25 CODE 40-620
7	1 083 996	1	RÜCKENGURT RH 25 CODE 342-620
7	1 083 997	1	RÜCKENGURT RH 25 CODE 344-620
7	1 083 998	1	RÜCKENGURT RH 25 CODE 46-620
7	1 083 999	1	RÜCKENGURT RH 25 CODE 48-620
7	1 084 000	1	RÜCKENGURT RH 25 CODE 350-620
Code 626; Rückengurthöhe 30cm			
7	1 084 001	1	RÜCKENGURT RH 30 CODE 30-626
7	1 084 002	1	RÜCKENGURT RH 30 CODE 32-626
7	1 084 003	1	RÜCKENGURT RH 30 CODE 34-626
7	1 084 004	1	RÜCKENGURT RH 30 CODE 36-626
7	1 084 005	1	RÜCKENGURT RH 30 CODE 38-626
7	1 084 006	1	RÜCKENGURT RH 30 CODE 40-626
7	1 084 007	1	RÜCKENGURT RH 30 CODE 342-626
7	1 084 008	1	RÜCKENGURT RH 30 CODE 344-626
7	1 084 009	1	RÜCKENGURT RH 30 CODE 46-626
7	1 084 010	1	RÜCKENGURT RH 30 CODE 48-626
7	1 084 011	1	RÜCKENGURT RH 30 CODE 350-626

U-Bg.: Rückengurte

Pos.	Artikel-Nr.	St.	Bezeichnung
Code 631; Rückengurthöhe 35cm			
7	1 084 012	1	RÜCKENGURT RH 35 CODE 30-631
7	1 084 013	1	RÜCKENGURT RH 35 CODE 32-631
7	1 084 014	1	RÜCKENGURT RH 35 CODE 34-631
7	1 084 015	1	RÜCKENGURT RH 35 CODE 36-631
7	1 084 016	1	RÜCKENGURT RH 35 CODE 38-631
7	1 084 017	1	RÜCKENGURT RH 35 CODE 40-631
7	1 084 018	1	RÜCKENGURT RH 35 CODE 342-631
7	1 084 019	1	RÜCKENGURT RH 35 CODE 344-631
7	1 084 060	1	RÜCKENGURT RH 35 CODE 46-631
7	1 084 061	1	RÜCKENGURT RH 35 CODE 48-631
7	1 084 062	1	RÜCKENGURT RH 35 CODE 350-631
Code 632; Rückengurthöhe 40cm			
7	1 084 063	1	RÜCKENGURT RH 40 CODE 30-632
7	1 084 064	1	RÜCKENGURT RH 40 CODE 32-632
7	1 084 065	1	RÜCKENGURT RH 40 CODE 34-632
7	1 084 066	1	RÜCKENGURT RH 40 CODE 36-632
7	1 084 067	1	RÜCKENGURT RH 40 CODE 38-632
7	1 084 068	1	RÜCKENGURT RH 40 CODE 40-632
7	1 084 069	1	RÜCKENGURT RH 40 CODE 342-632
7	1 084 070	1	RÜCKENGURT RH 40 CODE 344-632
7	1 084 071	1	RÜCKENGURT RH 40 CODE 46-632
7	1 084 072	1	RÜCKENGURT RH 40 CODE 48-632
7	1 084 073	1	RÜCKENGURT RH 40 CODE 350-632

U-Bg.: Rückengurte

Pos.	Artikel-Nr.	St.	Bezeichnung
Code 633; Rückengurthöhe 45cm			
7	1 084 074	1	RÜCKENGURT RH 45 CODE 30-633
7	1 084 075	1	RÜCKENGURT RH 45 CODE 32-633
7	1 084 076	1	RÜCKENGURT RH 45 CODE 34-633
7	1 084 077	1	RÜCKENGURT RH 45 CODE 36-633
7	1 084 078	1	RÜCKENGURT RH 45 CODE 38-633
7	1 084 079	1	RÜCKENGURT RH 45 CODE 40-633
7	1 084 080	1	RÜCKENGURT RH 45 CODE 342-633
7	1 084 081	1	RÜCKENGURT RH 45 CODE 344-633
7	1 084 082	1	RÜCKENGURT RH 45 CODE 46-633
7	1 084 083	1	RÜCKENGURT RH 45 CODE 48-633
7	1 084 084	1	RÜCKENGURT RH 45 CODE 350-633

**U-Bg.: Rückenrohre**

Pos.	Artikel-Nr.	St.	Bezeichnung
7.2	1 082 012	2	RÜCKENROHRAUFNAHME SCHWARZ ELOXIERT
7.3	1 082 014	2	GELENK (VERSTELLPLATTE)
7.4	1 082 013	2	GLEITSCHIBE
7.5	1 082 017	2	EINSTELLSCHRAUBE M8 X 18
a	207 062 800	6	SCHRAUBE DIN-EN-ISO-14583 M6 X 35 - 8.8 A3T
b	207 330 200	6	SCHEIBE B 6,4 DIN125 140HV A3T
c	207 320 100	10	SICHERUNGSMUTTER M 6 DIN 985
d	207 062 400	4	SCHRAUBE DIN-EN-ISO-14583 M6 x 30 - 8.8 A3T
e	207 327 700	2	SECHSKANTMUTTER M 8 DIN439 A3K
f	207 335 100	2	SCHEIBE B 6,4 DIN9021 140HV A3T

Code 30; Sitzbreite 30cm

7	1 084 344	1	RÜCKEN MONT. CODE 30
7.1	1 083 127	1	RÜCKENBÜGEL FÜR CODE 30

Code 32; Sitzbreite 32cm

7	1 084 345	1	RÜCKEN MONT. CODE 32
7.1	1 083 128	1	RÜCKENBÜGEL FÜR CODE 32

Code 34; Sitzbreite 34cm

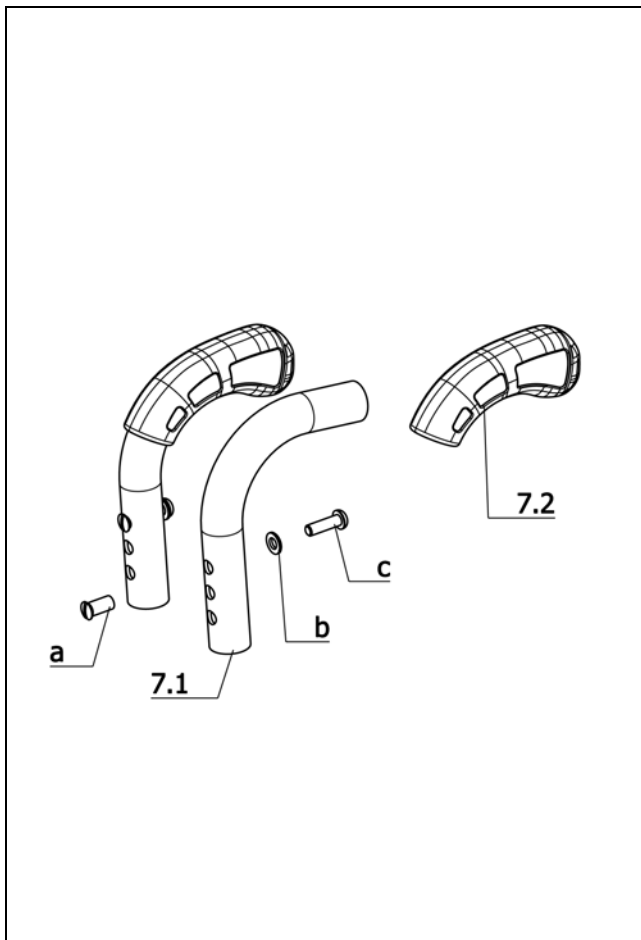
7	1 084 346	1	RÜCKEN MONT. CODE 34
7.1	1 083 129	1	RÜCKENBÜGEL FÜR CODE 34

Code 36; Sitzbreite 36cm

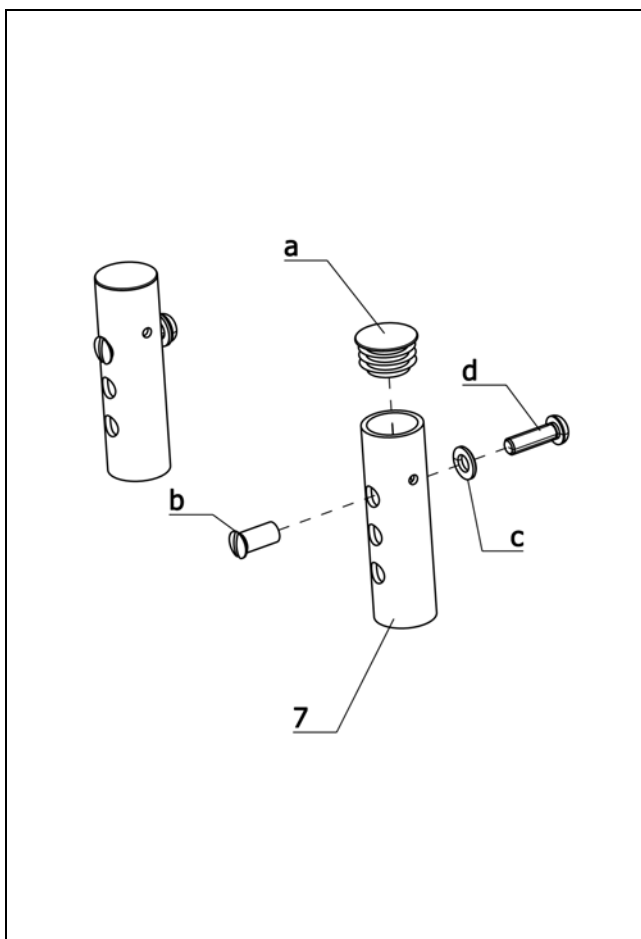
7	1 084 347	1	RÜCKEN MONT. CODE 36
7.1	1 081 940	1	RÜCKENBÜGEL FÜR CODE 36

U-Bg.: Rückenrohre

Pos.	Artikel-Nr.	St.	Bezeichnung
Code 38; Sitzbreite 38cm			
7	1 084 348	1	RÜCKEN MONT. CODE 38
7.1	1 083 130	1	RÜCKENBÜGEL FÜR CODE 38
Code 40; Sitzbreite 40cm			
7	1 084 349	1	RÜCKEN MONT. CODE 40
7.1	1 083 131	1	RÜCKENBÜGEL FÜR CODE 40
Code 342; Sitzbreite 42cm			
7	1 084 350	1	RÜCKEN MONT. CODE 342
7.1	1 083 132	1	RÜCKENBÜGEL FÜR CODE 342
Code 344; Sitzbreite 44cm			
7	1 084 351	1	RÜCKEN MONT. CODE 344
7.1	1 083 133	1	RÜCKENBÜGEL FÜR CODE 344
Code 46; Sitzbreite 46cm			
7	1 084 352	1	RÜCKEN MONT. CODE 46
7.1	1 083 134	1	RÜCKENBÜGEL FÜR CODE 46
Code 48; Sitzbreite 48cm			
7	1 084 353	1	RÜCKEN MONT. CODE 48
7.1	1 083 135	1	RÜCKENBÜGEL FÜR CODE 48
Code 350; Sitzbreite 50cm			
7	1 084 354	1	RÜCKEN MONT. CODE 350
7.1	1 083 136	1	RÜCKENBÜGEL FÜR CODE 350

Nano / a
Baugruppe: Rücken

U-Bg.: Code 410; Schiebegriffe abnehmbar

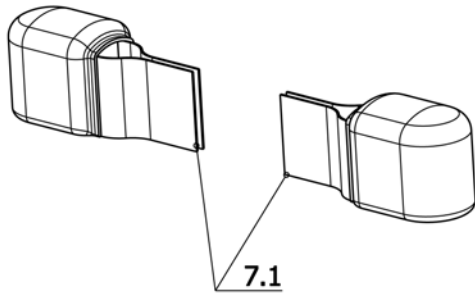
Pos.	Artikel-Nr.	St.	Bezeichnung
Hinweis: Die Schiebegriffe können in 3 Höhen verschraubt werden.			
7.2	1 051 502	2	HANDGRIFF
a	205 507 200	2	HÜLSENMUTTER M6 VERCHROMT
b	207 330 200	2	SCHEIBE B 6,4 DIN125 140HV A3T
c	207 380 000	2	LINSENKOPFSCHRAUBE M 6 X 20 DIN7380 10.9 A3T INNENSECHSK.
Code 620; Rückenhöhe 25cm			
7	1 059 371	1	SCHIEBEGRIFFE MONT. - 1 PAAR CODE 410-620
7.1	1 058 337	2	GRIFFROHR RH 25 CM
Code 625; Rückenhöhe 30cm			
7	1 059 372	1	SCHIEBEGRIFFE MONT. - 1 PAAR CODE 410-626
7.1	1 058 101	2	GRIFFROHR RH 30 CM
Code 630; Rückenhöhe 35cm			
7	1 059 373	1	SCHIEBEGRIFFE MONT. - 1 PAAR COD 410-631
7.1	1 059 368	2	GRIFFROHR RH 35 CM
Code 635; Rückenhöhe 40cm			
7	1 059 374	1	SCHIEBEGRIFFE MONT. - 1 PAAR CODE 410-632
7.1	1 059 369	2	GRIFFROHR RH 40 CM
Code 636; Rückenhöhe 45cm			
7	1 059 375	1	SCHIEBEGRIFFE MONT. - 1 PAAR CODE 410-633
7.1	1 059 370	2	GRIFFROHR RH 45 CM

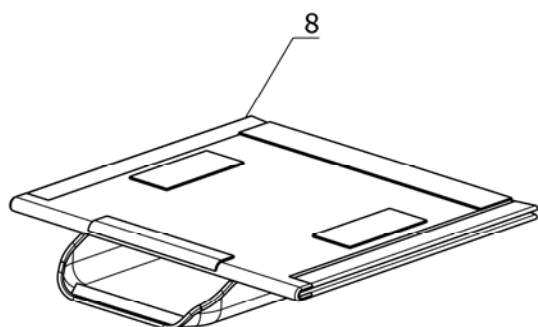

U-Bg.: Code 411; Rückenlehne ohne Handgriffe

Pos.	Artikel-Nr.	St.	Bezeichnung
Hinweis: Die Schiebegriffe können in 3 Höhen verschraubt werden.			
a	205 047 400	2	RUNDSTOPFEN 22 SFL 22 X 1,5
b	205 507 200	2	HÜLSENMUTTER M6 VERCHROMT
c	207 330 200	2	SCHEIBE B 6,4 DIN125 140HV A3T
d	207 380 000	2	LINSENKOPFSCHRAUBE M 6 X 20 DIN7380 10.9 A3T INNENSECHSK.
Code 620; Rückenhöhe 25cm			
7	1 075 025	1	SCHIEBEROHRE CODE 411-620 OHNE GRIFF - 1 PAAR
Code 625; Rückenhöhe 30cm			
7	1 075 026	1	SCHIEBEROHRE CODE 411-625 OHNE GRIFF - 1 PAAR
Code 630; Rückenhöhe 35cm			
7	1 075 027	1	SCHIEBEROHRE CODE 411-630 OHNE GRIFF - 1 PAAR
Code 635; Rückenhöhe 40cm			
7	1 075 028	1	SCHIEBEROHRE CODE 411-635 OHNE GRIFF - 1 PAAR
Code 636; Rückenhöhe 45cm			
7	1 075 029	1	SCHIEBEROHRE CODE 411-636 OHNE GRIFF - 1 PAAR

U-Bg.: Code 776; Lederschutz für Rücken

Pos.	Artikel-Nr.	St.	Bezeichnung
7.1	1 061 054	2	LEDERKAPPEN FÜR RÜCKEN NACH MASS - CODE 576 (1 PAAR)



Nano / a
Baugruppe: Sitz

U-Bg.: Sitzgurt

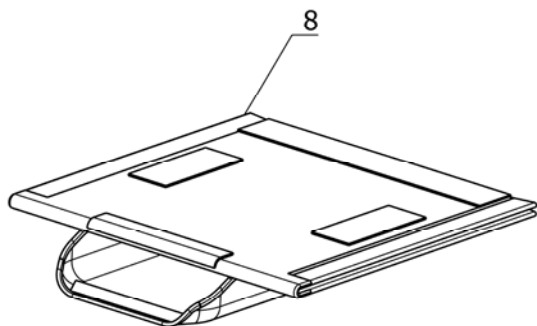
Pos.	Artikel-Nr.	St.	Bezeichnung
Code 368; Sitzgurttiefe 38cm			
8	1 083 857	1	SITZGURT MONT. CODE 30-368
8	1 083 858	1	SITZGURT MONT. CODE 32-368
8	1 083 859	1	SITZGURT MONT. CODE 34-368
8	1 083 860	1	SITZGURT MONT. CODE 36-368
8	1 083 861	1	SITZGURT MONT. CODE 38-368
8	1 083 862	1	SITZGURT MONT. CODE 40-368
8	1 083 863	1	SITZGURT MONT. CODE 342-368
8	1 083 864	1	SITZGURT MONT. CODE 344-368
8	1 083 865	1	SITZGURT MONT. CODE 46-368
8	1 083 866	1	SITZGURT MONT. CODE 48-368
8	1 083 867	1	SITZGURT MONT. CODE 350-368
Code 615; Sitzgurttiefe 40cm			
8	1 083 868	1	SITZGURT MONT. CODE 30-615
8	1 083 869	1	SITZGURT MONT. CODE 32-615
8	1 083 870	1	SITZGURT MONT. CODE 34-615
8	1 083 871	1	SITZGURT MONT. CODE 36-615
8	1 083 872	1	SITZGURT MONT. CODE 38-615
8	1 083 873	1	SITZGURT MONT. CODE 40-615
8	1 083 874	1	SITZGURT MONT. CODE 342-615
8	1 083 875	1	SITZGURT MONT. CODE 344-615
8	1 083 876	1	SITZGURT MONT. CODE 46-615
8	1 083 877	1	SITZGURT MONT. CODE 48-615
8	1 083 878	1	SITZGURT MONT. CODE 350-615

U-Bg.: Sitzgurt

Pos.	Artikel-Nr.	St.	Bezeichnung
Code 784; Sitzgurttiefe 42cm			
8	1 083 879	1	SITZGURT MONT. CODE 30-784
8	1 083 880	1	SITZGURT MONT. CODE 32-784
8	1 083 881	1	SITZGURT MONT. CODE 34-784
8	1 083 882	1	SITZGURT MONT. CODE 36-784
8	1 083 883	1	SITZGURT MONT. CODE 38-784
8	1 083 884	1	SITZGURT MONT. CODE 40-784
8	1 083 885	1	SITZGURT MONT. CODE 342-784
8	1 083 886	1	SITZGURT MONT. CODE 344-784
8	1 083 887	1	SITZGURT MONT. CODE 46-784
8	1 083 888	1	SITZGURT MONT. CODE 48-784
8	1 083 889	1	SITZGURT MONT. CODE 350-784
Code 618; Sitzgurttiefe 44cm			
8	1 083 890	1	SITZGURT MONT. CODE 30-618
8	1 083 891	1	SITZGURT MONT. CODE 32-618
8	1 083 892	1	SITZGURT MONT. CODE 34-618
8	1 083 893	1	SITZGURT MONT. CODE 36-618
8	1 083 894	1	SITZGURT MONT. CODE 38-618
8	1 083 895	1	SITZGURT MONT. CODE 40-618
8	1 083 896	1	SITZGURT MONT. CODE 342-618
8	1 083 897	1	SITZGURT MONT. CODE 344-618
8	1 083 898	1	SITZGURT MONT. CODE 46-618
8	1 083 899	1	SITZGURT MONT. CODE 48-618
8	1 083 900	1	SITZGURT MONT. CODE 350-618

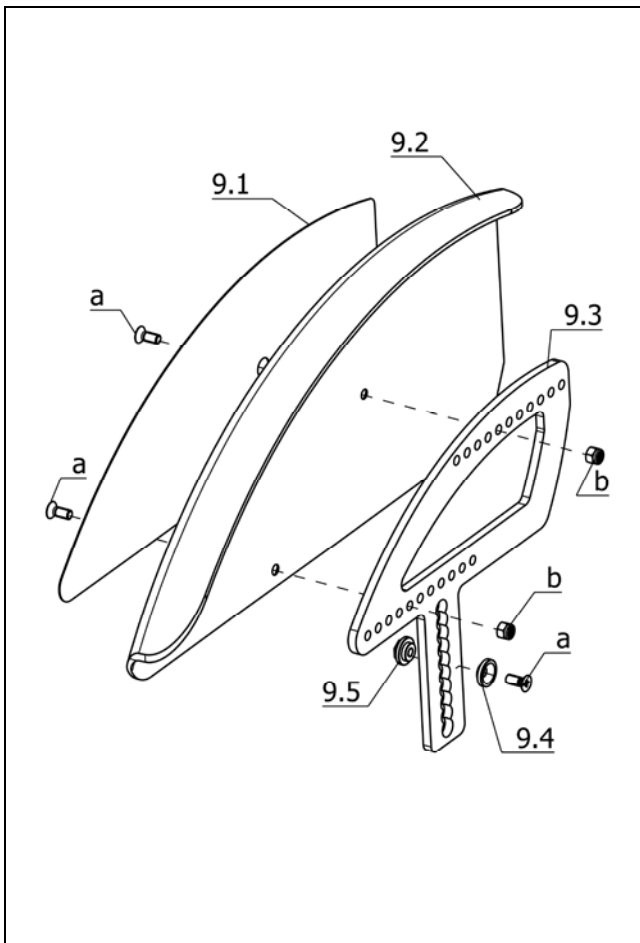
U-Bg.: Sitzgurt

Pos.	Artikel-Nr.	St.	Bezeichnung
Code 619; Sitzgurttiefe 46cm			
8	1 083 901	1	SITZGURT MONT. CODE 30-619
8	1 083 902	1	SITZGURT MONT. CODE 32-619
8	1 083 903	1	SITZGURT MONT. CODE 34-619
8	1 083 904	1	SITZGURT MONT. CODE 36-619
8	1 083 905	1	SITZGURT MONT. CODE 38-619
8	1 083 906	1	SITZGURT MONT. CODE 40-619
8	1 083 907	1	SITZGURT MONT. CODE 342-619
8	1 083 908	1	SITZGURT MONT. CODE 344-619
8	1 083 909	1	SITZGURT MONT. CODE 46-619
8	1 083 910	1	SITZGURT MONT. CODE 48-619
8	1 083 911	1	SITZGURT MONT. CODE 350-619
Code 787; Sitzgurttiefe 48cm			
8	1 083 912	1	SITZGURT MONT. CODE 30-787
8	1 083 913	1	SITZGURT MONT. CODE 32-787
8	1 083 914	1	SITZGURT MONT. CODE 34-787
8	1 083 915	1	SITZGURT MONT. CODE 36-787
8	1 083 916	1	SITZGURT MONT. CODE 38-787
8	1 083 917	1	SITZGURT MONT. CODE 40-787
8	1 083 918	1	SITZGURT MONT. CODE 342-787
8	1 083 919	1	SITZGURT MONT. CODE 344-787
8	1 083 920	1	SITZGURT MONT. CODE 46-787
8	1 083 921	1	SITZGURT MONT. CODE 48-787
8	1 083 922	1	SITZGURT MONT. CODE 350-787

**U-Bg.: Sitzgurt**

Pos.	Artikel-Nr.	St.	Bezeichnung
			Code 792; Sitzgurttiefe 50cm
8	1 083 923	1	SITZGURT MONT. CODE 30-792
8	1 083 924	1	SITZGURT MONT. CODE 32-792
8	1 083 925	1	SITZGURT MONT. CODE 34-792
8	1 083 926	1	SITZGURT MONT. CODE 36-792
8	1 083 927	1	SITZGURT MONT. CODE 38-792
8	1 083 928	1	SITZGURT MONT. CODE 40-792
8	1 083 929	1	SITZGURT MONT. CODE 342-792
8	1 083 930	1	SITZGURT MONT. CODE 344-792
8	1 083 931	1	SITZGURT MONT. CODE 46-792
8	1 083 932	1	SITZGURT MONT. CODE 48-792
8	1 083 933	1	SITZGURT MONT. CODE 350-792

Nano / a
Baugruppe: Armlehnen

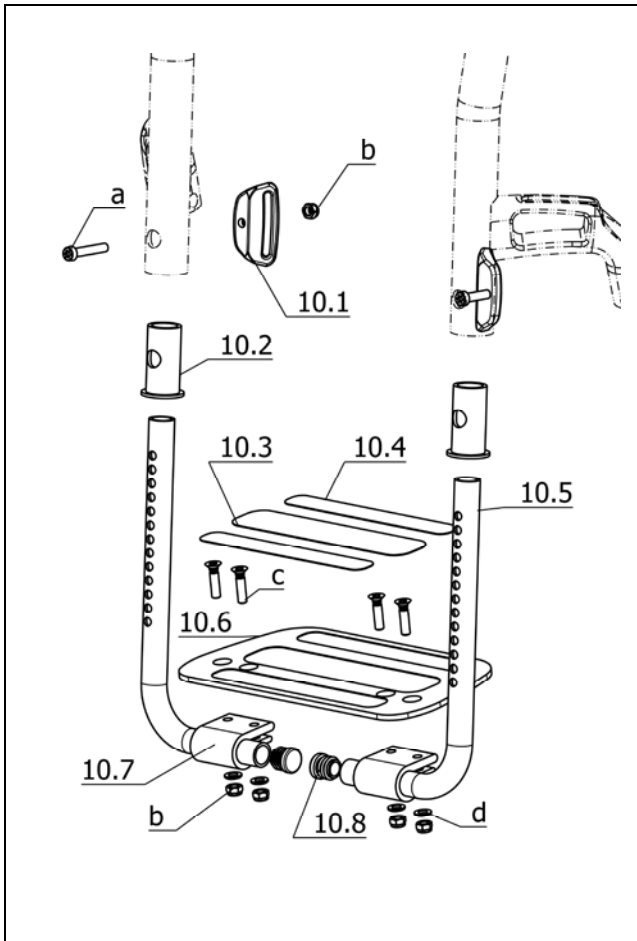


U-Bg.: Code 100; Kleiderschutz für Aktiv -Rollstuhl

Pos.	Artikel-Nr.	St.	Bezeichnung
-	1 083 751	1	SEITENTEIL LINKS MONT. CODE 100
-	1 083 752	1	SEITENTEIL RECHTS MONT. CODE 100
9.1	1 083 753	1	SCHUTZFOLIE LINKS FÜR CODE 100
9.1a	1 083 138	1	SCHUTZFOLIE RECHTS FÜR CODE 100
9.2	1 082 010	1	SEINTEIL LINKS FÜR CODE 100
9.2a	1 082 011	1	SEITENTEIL RECHTS FÜR CODE 100
9.3	1 081 996	1	SEITENTEILBÜGEL (SCHWARZ MATT)
9.4	1 081 997	1	SENKSCHIBE
9.5	1 081 998	1	RASTSCHIBE
a	207 344 200	3	SENKSCHRAUBE M5 X 12 DIN965
b	207 322 000	2	SICHERUNGSMUTTER M 5 DIN 985

Code 624; hintere Sitzhöhe 350-410mm

-	1 083 723	1	SEITENTEIL LINKS MONT. CODE 100-624
-	1 083 725	1	SEITENTEIL RECHTS MONT. CODE 100-624
9.1	1 083 726	1	SCHUTZFOLIE LINKS FÜR CODE 100-624
9.1a	1 083 727	1	SCHUTZFOLIE RECHTS FÜR CODE 100-624
9.2	1 083 722	1	SEINTEIL LINKS FÜR CODE 100-624
9.2a	1 083 724	1	SEITENTEIL RECHTS FÜR CODE 100-624



U-Bg.: Code 312; Sportbeinstütze mit Fußplatte und Gummiauflage

Pos.	Artikel-Nr.	St.	Bezeichnung
a	207 062 800	2	SCHRAUBE DIN-EN-ISO-14583 M6 X 35 - 8.8 A3T
b	207 320 100	6	SICHERUNGSMUTTER M 6 DIN 985
c	207 063 100	4	SCHRAUBE DIN-EN-ISO-14581 M6 X 25 - 8.8 A3T
d	207 330 200	4	SCHLEIBE B 6,4 DIN125 140HV A3T
10.1	1 081 975	2	WADENGURTHALTER
10.2	1 081 941	2	BUCHSE EINSTECKROHR
10.3	1 059 581	1	ANTIRUTSCHBELAG L=165, B=35 MM
10.3	1 083 692	2	ANTIRUTSCHBELAG L=285, B=35 MM
10.4	1 059 582	2	ANTIRUTSCHBELAG L=155, B=20 MM
10.4	1 083 693	1	ANTIRUTSCHBELAG L=275, B=20 MM
10.5	1 083 667	2	EINSTECKROHR (SCHWARZ ELOXIERT)
10.7	1 068 589	2	KLEMMHALTER SCHWARZ ELOXIERT
10.8	205 027 100	2	KUNSTSTOFFGLEITER GL 18
-	5 006 760	1	WADENGURT (BITTE SB UND RAHMENAUSFÜHRUNG ANGEBEN)

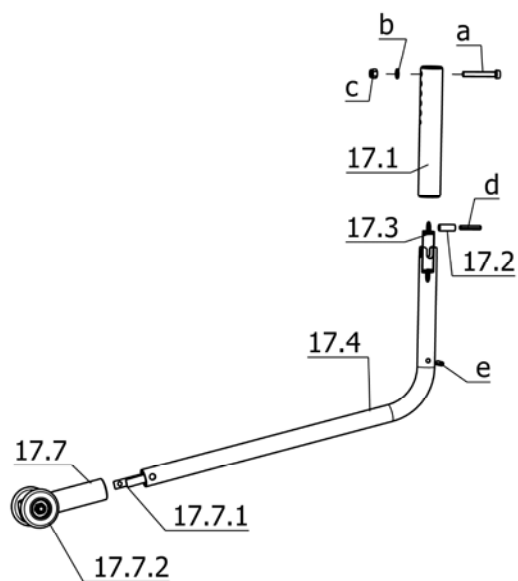
->Achtung! Bei der Bestellung dieser Artikelnummer sind nachfolgende Angaben unbedingt mit anzugeben:
1. Sitzbreite
2. mit oder ohne Rahmenverjüngung

U-Bg.: Code 312; Sportbeinstütze mit Fußplatte und Gummiauflage

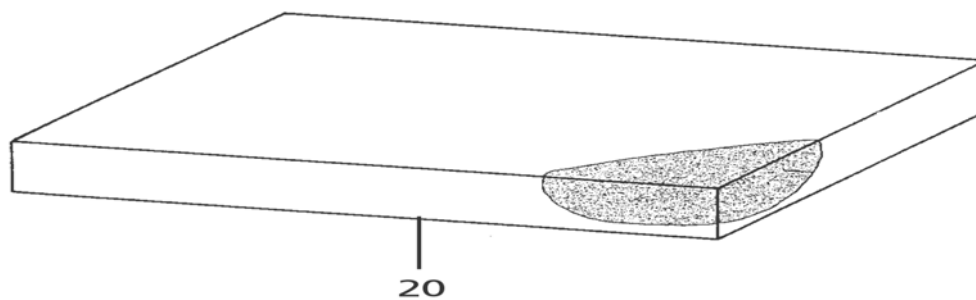
Pos.	Artikel-Nr.	St.	Bezeichnung
			Code 312-4950; Sportbeinstütze mit Fußplatte und Gummiauflage – mit Rahmenverjüngung
10	1 083 680	1	BEINSTÜTZE MONT. CODE 30/32-312-4950
10.6	1 083 674	1	FUSSPLATTE FÜR CODE 312
10	1 083 681	1	BEINSTÜTZE MONT. CODE 34/36-312-4950
10.6	1 083 675	1	FUSSPLATTE FÜR CODE 312
10	1 083 682	1	BEINSTÜTZE MONT. CODE 38/40-312-4950
10.6	1 083 676	1	FUSSPLATTE FÜR CODE 312
10	1 083 683	1	BEINSTÜTZE MONT. CODE 342/344-312-4950
10.6	1 083 677	1	FUSSPLATTE FÜR CODE 312
10	1 083 684	1	BEINSTÜTZE MONT. CODE 46/48-312-4950
10.6	1 083 678	1	FUSSPLATTE FÜR CODE 312
10	1 083 685	1	BEINSTÜTZE MONT. CODE 350-312-4950
10.6	1 083 679	1	FUSSPLATTE FÜR CODE 312

U-Bg.: Code 312; Sportbeinstütze mit Fußplatte und Gummiauflage

Pos.	Artikel-Nr.	St.	Bezeichnung
			Code 312-4959; Sportbeinstütze mit Fußplatte und Gummiauflage – ohne Rahmenverjüngung
10	1 084 085	1	BEINSTÜTZE MONT. CODE 30/32-312-4959
10.6	1 083 675	1	FUSSPLATTE FÜR CODE 312
10	1 084 087	1	BEINSTÜTZE MONT. CODE 34/36-312-4959
10.6	1 083 676	1	FUSSPLATTE FÜR CODE 312
10	1 084 089	1	BEINSTÜTZE MONT. CODE 38/40-312-4959
10.6	1 083 677	1	FUSSPLATTE FÜR CODE 312
10	1 084 091	1	BEINSTÜTZE MONT. CODE 342/344-312-4959
10.6	1 083 678	1	FUSSPLATTE FÜR CODE 312
10	1 084 093	1	BEINSTÜTZE MONT. CODE 46/48/350-312-4959
10.6	1 083 679	1	FUSSPLATTE FÜR CODE 312

Nano / a
Baugruppe: Stützrollen

U-Bg.: Code 728; abschwenkbare Stützrolle

Pos.	Artikel-Nr.	St.	Bezeichnung
17	1 083 773	1	STÜTZROLLE MONT. 1 STÜCK CODE 728/729/730
17.1	1 083 771	1	FÜHRUNGSRÖHR
17.2	1 044 979	1	HÜLSE FEDERAUFNAHME
17.3	206 309 100	1	ZUGFEDER Z-100 J DM=10,9 D=1,1 LO=60,8
17.4	1 083 772	1	SCHWENKROHR
17.7	1 042 485	1	VERSTELLROHR MONT.
17.7.1	1 040 688	1	EINRASTFEDER
17.7.2	205 209 606	2	ROLLE 40MM PA 6,6 SCHWARZ
a	207 061 800	1	SCHRAUBE DIN-EN-ISO-14580 M5 x 35 - 8.8 A3T
b	207 330 100	1	SCHEIBE B 5,3 DIN125 140HV A3T
c	207 322 700	1	SECHSKANTMUTTER M 5 A3T
d	207 914 800	1	SPANNSTIFT 4 X 22 DIN1481
e	207 049 000	1	SPANNSTIFT 4 X 18 DIN1481



ST=Sitztiefe
SB=Sitzbreite


		SB 32	SB 34	SB 36	SB 38	SB 40	SB 42	SB 44	SB 46	SB 48	SB 50	SB 53
ST 38	3 cm	1045461	1046374	1046374	1046377	1046377	1006685	1006685	1006705	1046378	1046378	1049053
ST 38	6 cm	1046796	1046799	1046799	1046802	1046802	1007054	1007054	1007074	1046803	1046803	1049058
ST 40	3 cm	1045461	1046374	1046374	1046377	1046377	1006685	1006685	1006705	1046378	1046378	1049053
ST 40	6 cm	1046796	1046799	1046799	1046802	1046802	1007054	1007054	1007074	1046803	1046803	1049058
ST 42	3 cm	1045462	1046375	1046375	1006685	1006685	1006825	1006825	1015928	1046382	1046382	1049054
ST 42	6 cm	1046797	1046808	1046808	1007054	1007054	1007274	1007274	1016083	1046805	1046805	1049059
ST 44	3 cm	1045462	1046375	1046375	1006685	1006685	1006825	1006825	1015928	1046382	1046382	1049054
ST 44	6 cm	1046797	1046808	1046808	1007054	1007054	1007274	1007274	1016083	1046805	1046805	1049059
ST 46	3 cm	1061682	1046376	1046376	1006705	1006705	1015928	1015928	1015929	1046381	1046381	1049055
ST 46	6 cm	1061916	1046801	1046801	1007074	1007074	1016083	1016083	1016084	1046806	1046806	1049060
ST 48	3 cm	1061682	1046379	1046379	1046378	1046378	1046382	1046382	1046381	1046380	1046380	1049051
ST 48	6 cm	1061916	1046804	1046804	1046803	1046803	1046805	1046805	1046806	1046807	1046807	1049052
ST 50	3 cm	-	1046379	1046379	1046378	1046378	1046382	1046382	1046381	1046380	1046380	1049051
ST 50	6 cm	-	1046804	1046804	1046803	1046803	1046805	1046805	1046806	1046807	1046807	1049052


Nano / a
Baugruppe: Zubehör**U-Bg.: Zubehör**


Pos.	Artikel-Nr.	St.	Bezeichnung
			Code 911; Spezial-Luftpumpe für Rollstühle mit Hallensportreifen
-	205 542 100	1	HANDKOMPRESSOR-PUMPE CODE 911
			Code 951; Zubehörnetz
-	205 538 400	1	ZUBEHÖRNETZ CODE 951
			Code 970; Gehilfenhalter
-	1 063 168	1	STOCKHALTER KPL. -NACHRÜSTSATZ (CLIPS SCHRAUB-SET)

Nano / a
Notizen

MEYRA GmbH

 Meyra-Ring 2
D-32689 Kalletal-Kalldorf

 Tel +49 5733 922 - 311
Fax +49 5733 922 - 9311

 info@meyra.de

www.meyra.de
